

Type **TW57**

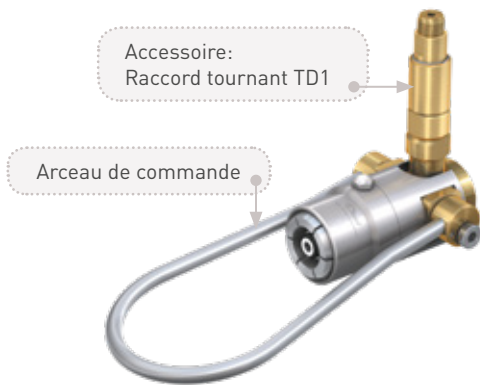
Connecteur WEH[®] pour le remplissage de bouteilles de gaz

avec filetage externe (avec ou sans vanne à pression résiduelle)



Généralités

DESCRIPTION



Caractéristiques

- Pour vannes de bouteilles avec filetage externe
- Version pour **des vannes à pression résiduelle ou des vannes à pression non-résiduelle possible**
- Raccordement en quelques secondes
- Plus de vissage
- Simplifie le processus de raccordement
- Pour main droite ou gauche
- Approprié pour le remplissage de bouteilles sur palettes
- Mécanisme WEH® de mâchoires de serrage
- Construction compacte
- Matériaux de qualité

Le connecteur rapide WEH® TW57 pour des vannes de bouteilles de gaz avec filetage externe réalise une connexion étanche en quelques secondes. Les segments filetés extensibles se fixent fermement et hermétiquement sur le filetage de la vanne de la bouteille. La connexion étanche est établie.

Sécurité

Une construction très précise et un mouvement excentré commandent tout le processus de raccordement.

Le connecteur ne peut pas être débranché sous haute pression car le pointeau de sécurité se verrouille et empêche la mise en action.

Pour l'applications à l'oxygène le connecteur TW57 a des orifices de purge (voir figure ci-contre) dans le manchon. En cas d'une fuite de gaz involontaire, les orifices dérivent le gaz latéralement du clapet de la bouteille.



TW57 avec broche RPV et des orifices de purge

Le WEH® TW57 est disponible pour 200 bars et 300 bars.

Ce connecteur rapide est disponible pour vannes de bouteilles de gaz selon DIN, BS, NF, CGA etc. Des connecteurs pour l'applications à l'oxygène sont nettoyés pour l'oxygène ainsi que net d'huile et de graisse.

Domaine d'application

Connecteur rapide pour le remplissage de bouteilles de gaz avec filetage externe (avec ou sans vanne à pression résiduelle).

CARACTÉRISTIQUES TECHNIQUES

Caractéristiques	Version standard
Gamme de pression	PN = 200 bar PS = 250 bar PT = 375 bar PN = 300 bar PS = 375 bar PT = 565 bar
Plage de température	+5 °C jusqu'à +80 °C +5 °C jusqu'à +60 °C (O ₂)
Raccordement A	Filetage externe selon les standards nationaux p. ex. DIN, CEN, CGA, BS, NF etc.
Fluide	Oxygène, azote, CO ₂ , air, gaz inertes, mélanges de gaz, gaz médicaux
Actionnement	Actionnement manuel par arceau de commande (l'arceau varie selon le type de la vanne de bouteille)
Matériau de parties	Acier inoxydable, laiton
Matériau d'étanchéité	Selon le gaz
Présentation	Avec ou sans broche RPV
Homologation	Épreuve de flambage à l'oxygène disponible

Autres versions sur demande

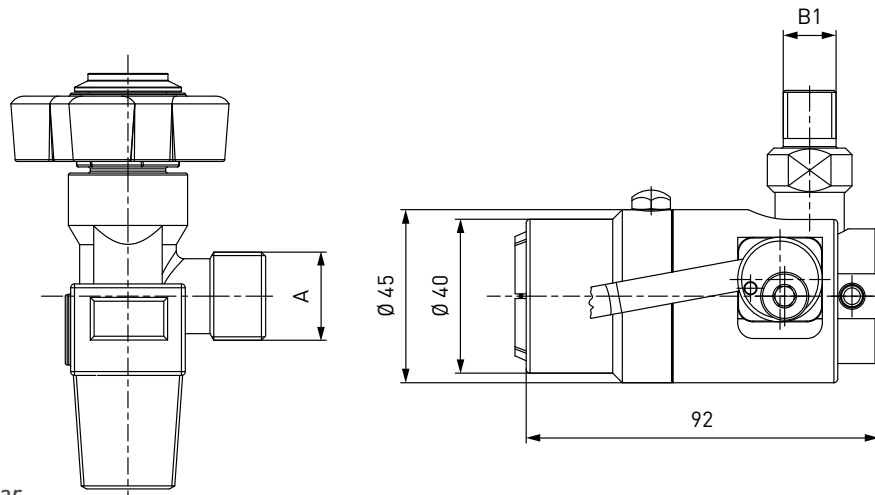
Exemple d'utilisation:



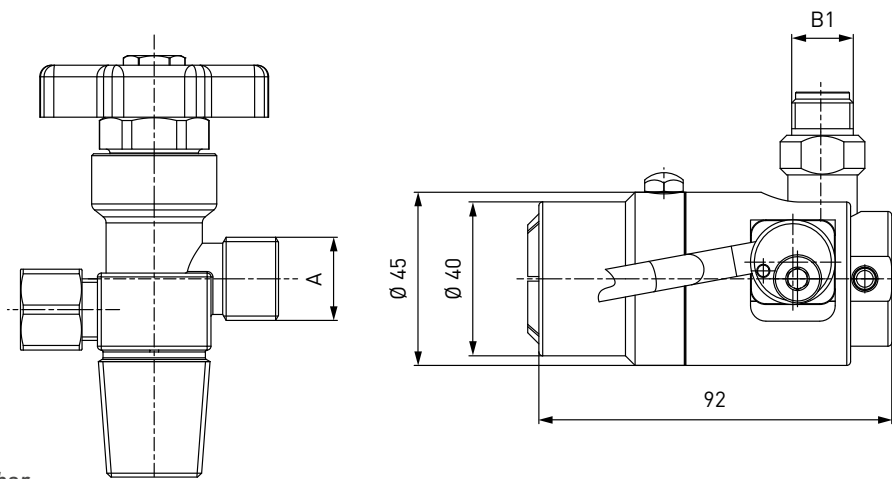
Commande

COMMANDE | Connecteur rapide WEH® TW57 pour des vannes à pression non-résiduelle

Dimensions env. (mm)



Connecteur rapide TW57 - 200 bar



Connecteur rapide TW57 - 300 bar



N° d'article	Description	Pression (PN)	Raccordement A	Raccordement B1
Sur demande	TW57	200 bar	Sur demande	Sur demande
Sur demande	TW57	300 bar	Sur demande	Sur demande

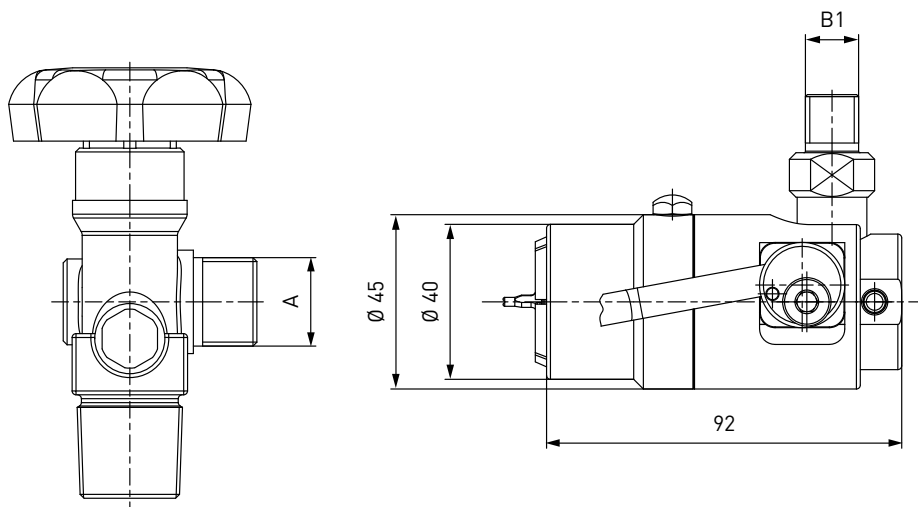
Autres tailles et versions sur demande.

Veillez indiquer pour la commande en sus les spécifications en page 7, catalogue N° 20.

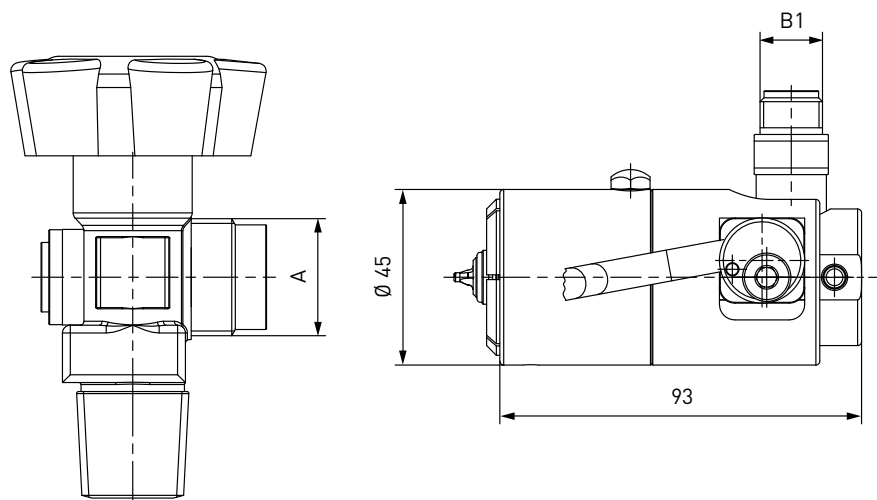
Commande

COMMANDE | Connecteur rapide WEH® TW57 pour des vannes à pression résiduelle

Dimensions env. (mm)



Connecteur rapide TW57 RPV - 200 bar



Connecteur rapide TW57 RPV - 300 bar



N° d'article	Description	Pression (PN)	Raccordement A	Raccordement B1
Sur demande	TW57	200 bar	Sur demande	Sur demande
Sur demande	TW57	300 bar	Sur demande	Sur demande

Autres tailles et versions sur demande.

Veuillez indiquer pour la commande en sus les spécifications en page 7, catalogue N° 20.

Accessoires

ACCESSOIRES

Les accessoires suivants sont disponibles pour le connecteur WEH® TW57:

Raccord tournant WEH® TD1

Le raccord tournant TD1 empêche la torsion de flexible de remplissage et facilite l'orientation radiale du connecteur.



N° d'article	Description	Raccordement B1 (filetage externe)	Raccordement B2 (filetage interne)
Sur demande	TD1	Sur demande	Sur demande

Système de change rapide WEH® TK350-TN350

Système de change rapide pour faciliter le changement du type TW57 pour la réparation, le changement aux autres standards ainsi que le changement de connecteurs à pression résiduelle aux connecteurs à pression non-résiduelle.



N° d'article	Description	Raccordement B1 (filetage externe)	Raccordement B2 (filetage interne)
C1-91242-X01	TK350-TN350	M16x1,5	M16x1,5

Actionnements

Pour le connecteur TW57 des actionnements de formes et dimensions variées sont disponibles, p. ex. des arceaux, câbles d'acier etc. Contactez-nous!

Dispositifs de verrouillage

Des dispositifs de verrouillage supplémentaires sont disponibles pour le connecteur TW57. Contactez-nous!

Raccord pour manomètre

Connecteur rapide avec raccord de manomètre et soupape de purge d'air pour mesure de pression de bouteilles de gaz.



N° d'article	Description
Sur demande	TW57 avec raccord de manomètre et soupape de purge d'air

Adaptateurs

Des adaptateurs pour le raccordement du connecteur rapide avec le flexible de remplissage sont disponibles sur demande.

Construction en Monel®

Toutes les parties sous pression sont aussi disponibles en Monel®. Contactez-nous!

Pièces de rechange

Les pièces de rechange suivantes sont disponibles pour le connecteur TW57:

N° d'article	Description
Sur demande	Joints de rechange

Autres produits

AUTRES PRODUITS

Voir notre catalogue N° 20 pour autres produits



Voir le site internet pour obtenir des informations supplémentaires
www.weh.com

Abréviations/Définitions des termes

Explication des abréviations voir appendice technique dans le catalogue ou sur www.weh.com

Sélection de produits sûrs

Les produits WEH® sont conçus pour une utilisation par des professionnels qualifiés (dans la mesure où les produits WEH® sont également conçus pour être utilisés par d'autres utilisateurs dans des cas particuliers, cela est explicitement indiqué dans les modes d'emploi correspondants). Le choix des produits WEH® et de leur configuration conformément aux exigences de votre système relève de votre seule responsabilité. De fait, veuillez considérer attentivement l'usage que vous prévoyez d'en faire, vos données techniques, la compatibilité de vos matériaux, la conception et les limites de votre installation ainsi que vos exigences techniques et légales de fonctionnement, de manipulation et d'entretien. La qualité et la sécurité des produits WEH® sont notre priorité absolue. Par conséquent, les produits WEH® ne doivent pas être utilisés en dehors des conditions prévues dans les fiches techniques et descriptions produits correspondantes. En outre, nous déconseillons fortement l'utilisation de pièces de rechange produites par des tiers ou la combinaison de produits WEH® avec des produits tiers non adaptés. La responsabilité de vérifier l'adéquation des produits tiers vous incombe. Les produits WEH® et pièces de rechange WEH® satisfont à nos normes de qualité et de sécurité.

Explication de la directive relative aux équipements sous pression

Ces produits WEH® sont principalement et exclusivement classés de la catégorie des accessoires sous pression pour canalisations au sens de l'article 2, paragraphe 5, de la directive relative aux équipements sous pression 2014/68/UE. Les produits WEH® ne doivent pas être utilisés (i) en tant qu'accessoires de sécurité ou (ii) pour des récipients au sens de la directive relative aux équipements sous pression 2014/68/UE. Par conséquent, l'utilisation de ces produits WEH® doit correspondre à leur classification en tant qu'accessoire sous pression pour canalisations. L'évaluation d'un classement différent peut, toutefois, être effectuée sur demande.

Gestion externe des modifications

WEH se réserve le droit d'actualiser, d'optimiser et d'adapter ses produits de manière continue. En conséquence, des modifications peuvent être apportées au produit. WEH n'informe ses clients de manière proactive ou spontanée des mises à jour, des optimisations et/ou des adaptations apportées aux produits que dans des cas particuliers. Vous pouvez contacter WEH à tout moment pour obtenir des renseignements au sujet des mises à jour, optimisations et/ou adaptations apportées aux produits.

© Tous droits réservés, WEH GmbH. Toute utilisation non autorisée est strictement prohibée. Soumis à changement.
Aucune responsabilité n'est assumée pour n'importe quel contenu. Aussi les versions antérieures ne sont plus valides.

» Contact

Nous restons à votre disposition pour tous renseignements complémentaires.

Fabricant:

WEH GmbH Precision Connectors

Josef-Henle-Str. 1
89257 Illertissen / Allemagne

Tél.: +49 7303 9609-0

Email: sales@weh.com

www.weh.com