

Tipo **TW57**

Conector WEH[®] para el llenado de botellas de gas

con rosca macho (con o sin válvula de presión residual)



General

DESCRIPCIÓN



Características

- Para válvulas de botellas con rosca macho
- Disponible con diseño para **válvula de presión residual o no residual**
- Conexiones estancas en segundos
- Sin necesidad de roscar
- Simplifica la conexión
- Apto para diestros y zurdos
- Adecuado para el llenado de palés
- Sistema de mordazas de cierre WEH®
- Diseño compacto
- Materiales de alta calidad

El conector rápido WEH® TW57 establece en cuestión de segundos una conexión estanca para válvulas de botellas de gas con rosca macho. Al conectar, los segmentos de la mordaza se cierran en la rosca de la válvula de la botella, sellando la válvula y estableciendo una conexión estanca.

Seguridad

La construcción inteligente y perfeccionada controla todos los procesos de conmutación en el conector rápido a través de un accionamiento excéntrico central.

El conector rápido no se pueda desconectar bajo presión. Una clavija de seguridad integrada es accionada bajo presión, bloqueando el aro de accionamiento y previniendo así la desconexión.

El conector TW57 para oxígeno incorpora orificios de venteo (véase la figura junto a estas líneas) en la camisa frontal para ventear lateralmente el gas en caso de fuga accidental de gas.



TW57 con pin RPV y orificios de venteo

El TW57 está disponible para 200 bar y 300 bar.

Este conector rápido está disponible para válvulas de botellas de gas conformes a DIN, BS, NF, CGA, etc.

Los conectores para aplicaciones con oxígeno están limpios para el uso con oxígeno, libres de aceite y grasa.

Aplicación

Conector rápido para el llenado de botellas de gas con rosca macho (con o sin válvula de presión residual).

DATOS TÉCNICOS

Características	Versión básica
Rango de presión	PN = 200 bar PS = 250 bar PT = 375 bar PN = 300 bar PS = 375 bar PT = 565 bar
Rango de temperatura	+5 °C hasta +80 °C +5 °C hasta +60 °C (O ₂)
Conexión A	Conexión con rosca macho conforme a los estándares nacionales correspondientes, como DIN, CGA, BS, NF, etc.
Fluido	Oxígeno, nitrógeno, CO ₂ , aire, gases inertes, gases mixtos, gases medicinales
Accionamiento	Accionamiento manual mediante aro (el aro varía según la conexión de la válvula)
Material	Acero inoxidable, latón
Material de sellado	Dependiendo del tipo de gas
Diseño	Con o sin pin RPV
Normativa	Prueba de ignición para oxígeno disponible

Otras versiones bajo petición

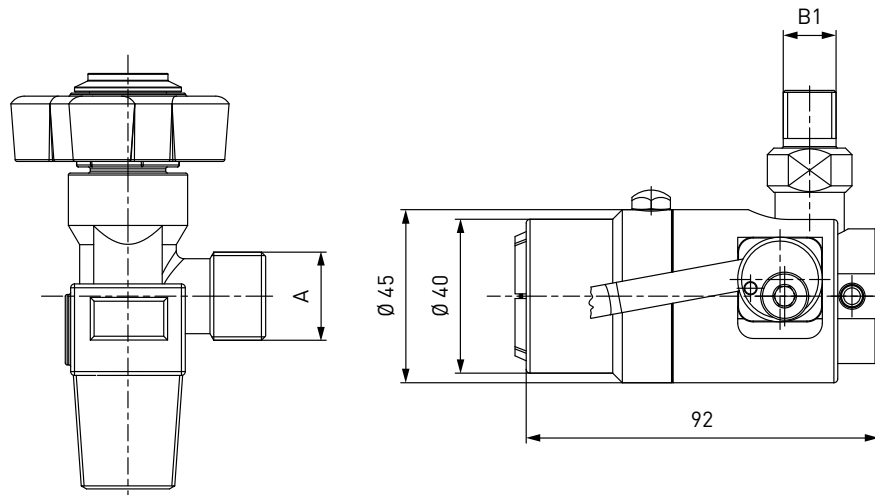
Ejemplo de aplicación:



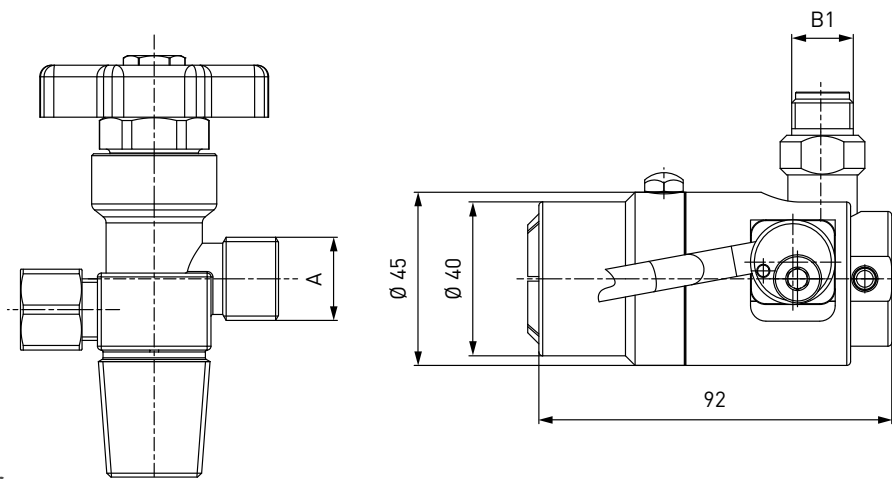
Pedido

CÓDIGOS PARA PEDIDOS | Conector rápido WEH® TW57 para válvulas de presión no residual

dimensiones aprox. (mm)



Conector rápido TW57 - 200 bar



Conector rápido TW57 - 300 bar



Código	Descripción	Presión (PN)	Conexión A	Entrada B1
Bajo pedido	TW57	200 bar	Bajo pedido	Bajo pedido
Bajo pedido	TW57	300 bar	Bajo pedido	Bajo pedido

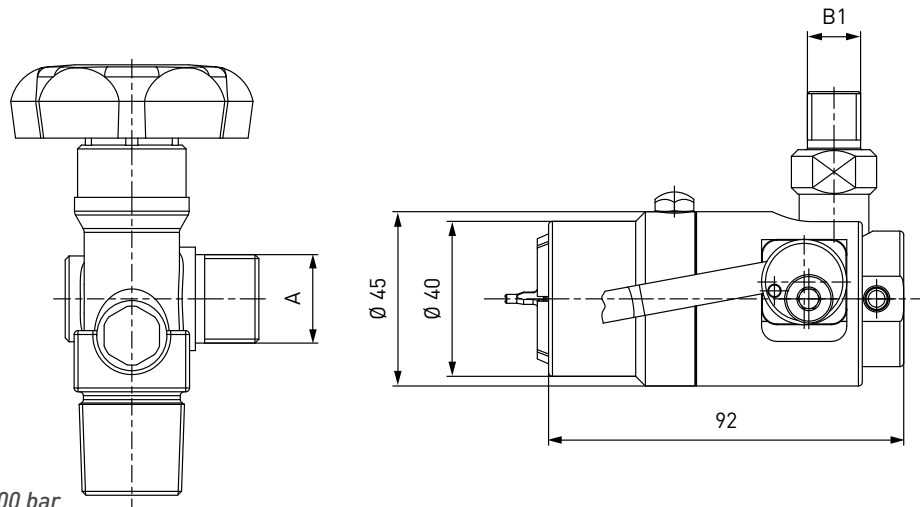
Otros tamaños de conexión y versiones disponibles bajo pedido.

Datos de pedido, véase página 7, catálogo nº 20.

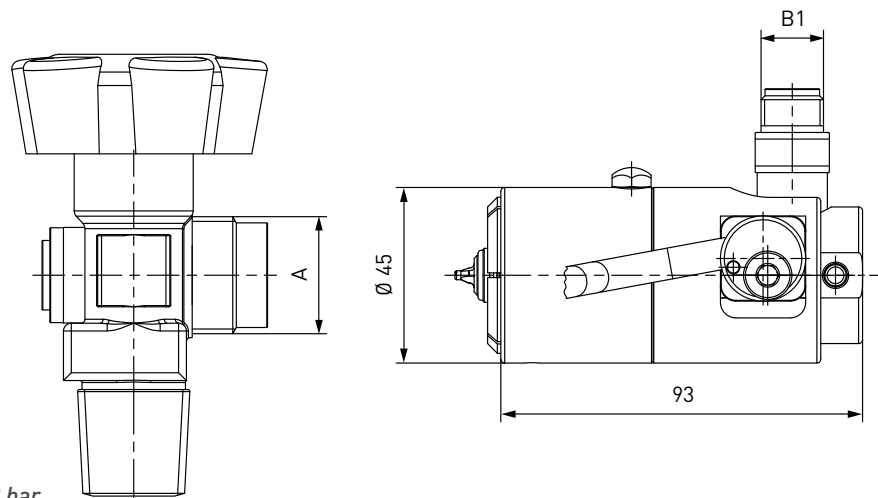
Pedido

CÓDIGOS PARA PEDIDOS | Conector rápido WEH® TW57 para válvulas de presión residual

dimensiones aprox. (mm)



Conector rápido TW57 RPV- 200 bar



Conector rápido TW57 RPV- 300 bar



Código	Descripción	Presión (PN)	Conexión A	Entrada B1
Bajo pedido	TW57	200 bar	Bajo pedido	Bajo pedido
Bajo pedido	TW57	300 bar	Bajo pedido	Bajo pedido

Otros tamaños de conexión y versiones disponibles bajo pedido.

Datos de pedido, véase página 7, catálogo nº 20.

Accesorios

ACCESORIOS

Los siguientes accesorios están disponibles para el conector TW57:

Unión giratoria TD1

La unión giratoria TD1 evita que la manguera de llenado se tuerza y facilita la alineación radial del conector.



Código	Descripción	Entrada B1 (macho)	Conexión B2 (hembra)
Bajo pedido	TD1	Bajo pedido	Bajo pedido

Sistema de cambio rápido TK350-TN350

Sistema de cambio rápido para el cambio rápido y sencillo del conector TW57 para efectuar reparaciones, cambiar a otras normas y cambiar de conectores con presión residual a conectores sin presión residual.



Código	Descripción	Entrada B1 (macho)	Conexión B2 (hembra)
C1-91242-X01	TK350-TN350	M16x1,5	M16x1,5

Accionamientos

Para el TW57 están disponibles varios accionamientos, como aros o cables de alambre, entre otros, en diferentes formas y tamaños. ¡Póngase en contacto con nosotros!

Bloqueos

Para el conector TW57 se ofrecen sistemas de bloqueo adicionales. ¡Póngase en contacto con nosotros!

Conexión para manómetro

Conector rápido con conexión para manómetro y válvula de venteo para medir la presión de botellas de gas llenas.



Código	Descripción
Bajo pedido	TW57 con conexión para manómetro y válvula de venteo

Adaptadores

Adaptadores para la conexión del conector rápido con el tubo de llenado disponibles bajo pedido.

Material Monel®

Todos los componentes presurizados están también disponibles en Monel®. ¡Póngase en contacto con nosotros!

Recambios

Los siguientes recambios están disponibles para el conector rápido TW57:

Código	Descripción
Bajo pedido	Juntas de repuesto

Otros productos

OTROS PRODUCTOS

Encontrará otros productos en nuestro catálogo nº 20



Más información en nuestra web
www.weh.com

Abreviaturas/Definiciones

Explicación de abreviaturas ver anexo técnico en el catálogo o en www.weh.com

Selección segura de productos

Nuestros productos WEH® están diseñados para su uso por profesionales cualificados (en la medida en que los productos WEH® también están diseñados para ser operados por otros usuarios en casos concretos, esto se recoge expresamente en las correspondientes manual de instrucciones). Es usted el único responsable de la selección de los productos WEH® y su configuración conforme a las necesidades de su sistema. En este contexto, tenga en cuenta especialmente su finalidad, sus datos de rendimiento, la compatibilidad de materiales, el concepto y los límites de su sistema, así como sus requisitos técnicos y legales de funcionamiento, manejo y mantenimiento. Nuestra principal prioridad es la calidad y la seguridad de los productos WEH®. Por este motivo, los productos WEH® no pueden utilizarse fuera de las especificaciones contenidas en las respectivas fichas de datos y descripciones del producto. Además, recomendamos encarecidamente evitar el uso de recambios de terceros o la combinación de productos WEH® con productos inadecuados de terceros. Es usted el único responsable de comprobar la idoneidad de productos de terceros. Los productos WEH® y los recambios WEH® cumplen con nuestros estándares de calidad y de seguridad.

Explicación de la Directiva de Equipos a Presión

Estos productos WEH® están clasificados generalmente y exclusivamente como accesorios a presión para tuberías de conformidad con el artículo 2.5 de la Directiva de Equipos a Presión 2014/68/UE. Estos productos WEH® no se deben emplear (i) como accesorios de seguridad o (ii) para recipientes en el sentido de la Directiva de Equipos a Presión 2014/68/UE. Por tanto, el uso de estos productos WEH® debe ajustarse a su clasificación como accesorios a presión para tuberías. Sin embargo, la evaluación de una clasificación diferente se puede hacer a pedido.

Gestión de modificaciones externa

WEH se reserva el derecho de actualizar, optimizar y adaptar sus productos de forma continua. De ello pueden resultar consiguientes modificaciones en el producto. Sólo en casos aislados WEH informará a los clientes de forma proactiva y espontánea respecto de actualizaciones, optimizaciones y/o adaptaciones realizadas en los productos. Podrá contactar en todo momento con WEH para solicitar información sobre eventuales actualizaciones, optimizaciones y/o adaptaciones de los productos.

Todos los derechos reservados, WEH GmbH. Prohibido el uso sin autorización previa. Sujeto a cambio. No se asume responsabilidad alguna de los contenidos. Las versiones anteriores no son válidas.

» Contacto

Para consultas y más información, por favor no duden en contactar con nosotros.

Fabricante:

WEH GmbH Precision Connectors

Josef-Henle-Str. 1
89257 Illertissen / Alemania

Teléfono: +49 7303 9609-0

Email: sales@weh.com

www.weh.com