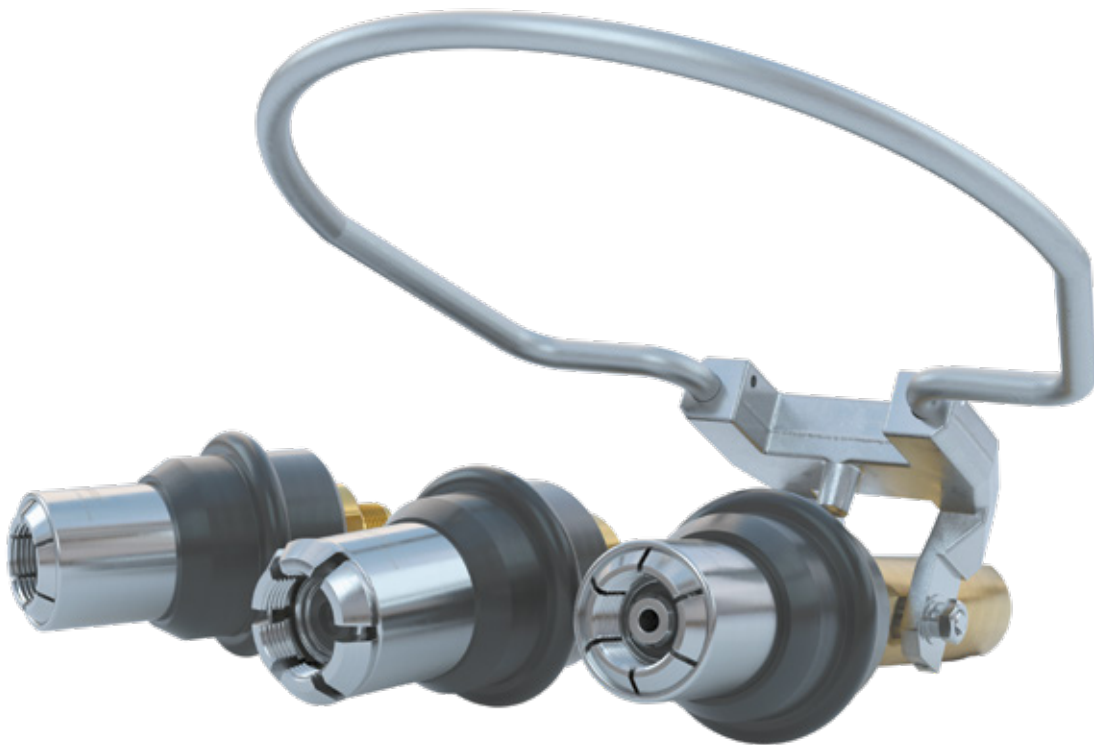


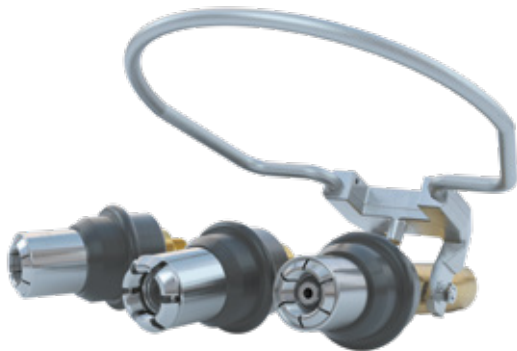
Typ **TW52**

WEH[®] Schnelladapter zum Füllen und Evakuieren von Gasflaschen
mit Außengewinde (mit oder ohne Restdruckventil) mit CO₂ oder Kältemitteln



Allgemein

BESCHREIBUNG



Merkmale

- Geeignet zum Abfüllen von CO₂ oder Kältemitteln
- Ausführung für Restdruckventile oder Nicht-Restdruckventile erhältlich
- Sekundenschnelles Anschließen
- Kein Schrauben notwendig
- Hohe Sicherheit durch druckunterstützten Kolben
- Umweltschonend durch Gasrückführung und Entsorgung des Restgases (in Verbindung mit TVCO₂)
- WEH® Spannzangenmechanismus
- Hochwertige Materialien

Der Schnelladapter WEH® TW52 wurde speziell zum Füllen von Gasflaschen mit Kältemitteln oder CO₂, in gasförmigem oder in flüssigem Zustand, entwickelt. In Sekundenschnelle werden die Flaschen adaptiert – völlig ohne zu schrauben. Chronische Erkrankungen wie Gelenkabnutzung gehören der Vergangenheit an.

TW52 eignet sich auch besonders gut für das Befüllen von 1 Liter-Flaschen, wie z. B. Sodaflaschen usw.

Der WEH® TW52 ist mit einer Frontdichtung aus EPDM bzw. Polyurethan ausgestattet. Weitere Dichtungswerkstoffe sind auf Anfrage verfügbar. Die Klärung der Medienverträglichkeit obliegt dem Kunden.

Optional ist für den TW52 das Schaltventil WEH® TVCO₂ verfügbar (siehe Zubehör).

Dieser Schnelladapter ist erhältlich für Gasflaschenventile gemäß DIN, BS, NF, CGA etc.



TW52 mit Schaltventil TVCO₂

Einsatzgebiete und Anwendungen

Schnelladapter zum Füllen und Evakuieren (ausgenommen Version mit Schaltventil TVCO₂) von Gasflaschen mit Außengewinde (mit oder ohne Restdruckventil) mit CO₂ oder Kältemitteln.

TECHNISCHE DATEN

Eigenschaften	Standardausführung
Nennweite (DN)	5 mm
Max. zulässiger Betriebsdruck PS	250 bar 150 bar (TW52 mit Schaltventil TVCO ₂)
Temperaturbereich	-40 °C bis +40 °C (CO ₂)
Leckrate	1 x 10 ⁻³ mbar x l/s
Anschluss A	Außengewinde-Anschluss nach der jeweiligen Landesnorm z. B. DIN, CGA, BS, NF etc.
Betätigung	Manuelle Betätigung über Griffhülse
Teilewerkstoffe	Rostbeständiger Edelstahl und Messing
Dichtungswerkstoffe	Frontdichtung in EPDM bzw. Polyurethan (C1-16560, C1-17069)
Ausführung	Mit oder ohne RPV-Pin

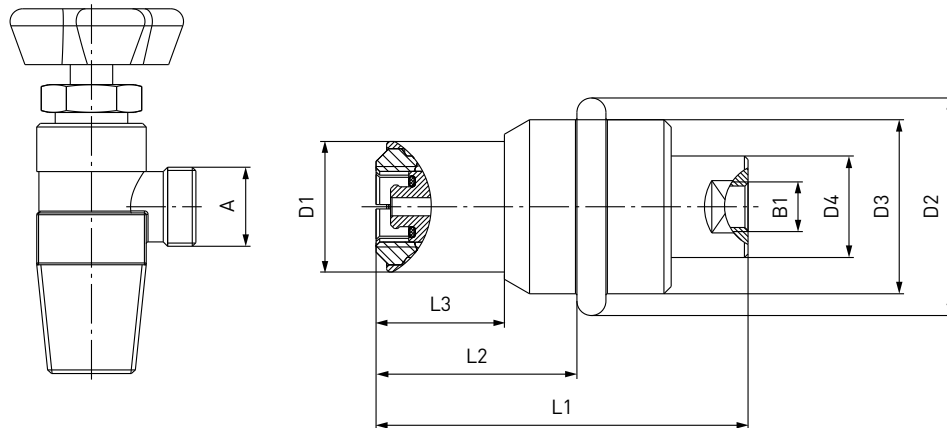
Anwendungsbeispiel:



Bestellung

BESTELLUNG | WEH® Adapter TW52 für Nicht-Restdruckventile

ca.-Maße (mm)

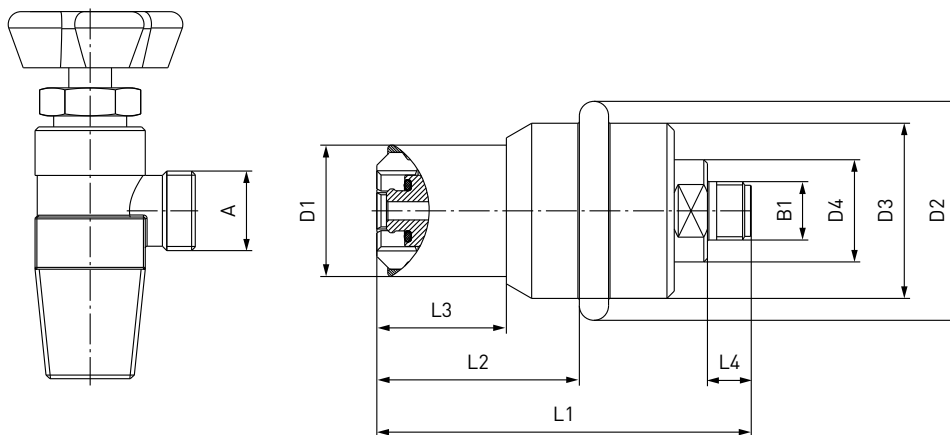


Bestellnummer	Beschreibung	A (Außengewinde)	B1 (Innengewinde)	D1	D2	D3	D4	L1	L2	L3
C1-16560-X01	TW52	G1/2"	G1/4"	38	60	48	28	103	55,5	35,5
C1-16564-X01	TW52	W21,8x1/14**	G1/4"	36	60	48	28	103	55,5	35,5

* gemäß DIN 477

BESTELLUNG | WEH® Adapter TW52 für Nicht-Restdruckventile (geeignet für Schaltventil TVCO₂)

ca.-Maße (mm)



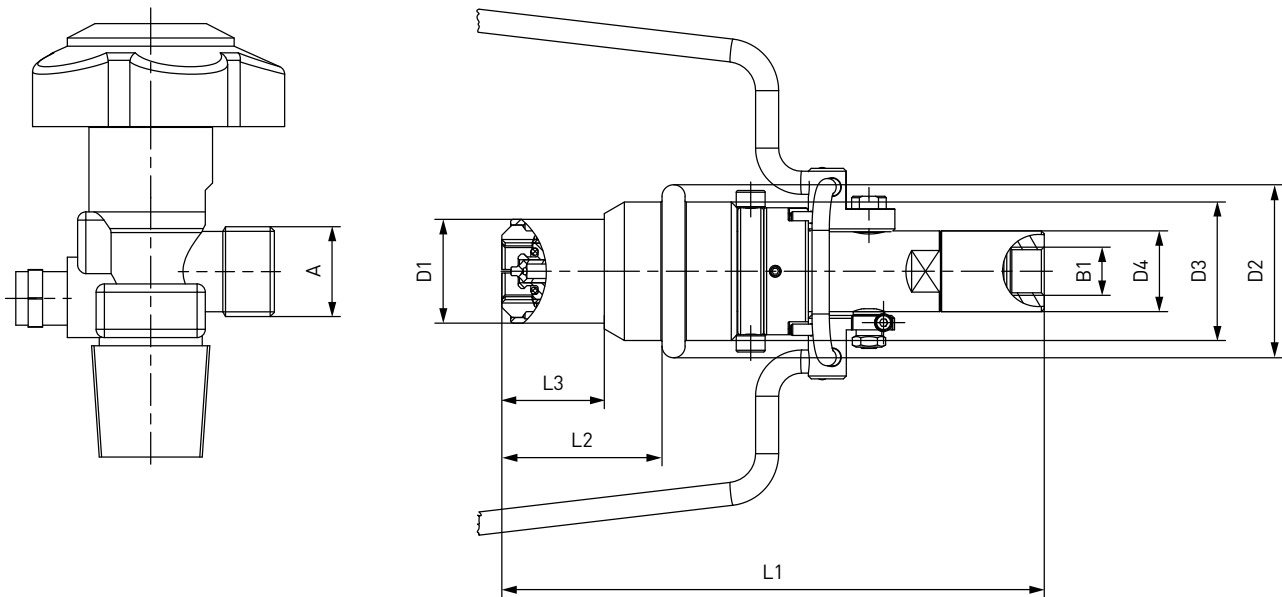
Bestellnummer	Beschreibung	A (Außengewinde)	B1 (Außengewinde)	D1	D2	D3	D4	L1	L2	L3	L4
C1-16563	TW52	W21,8x1/14**	M16x1,5	36	60	48	28	103	55,5	35,5	12

* gemäß DIN 477

Bestellung

BESTELLUNG | WEH® Adapter TW52 für Restdruckventile (inkl. Schaltventil)

ca.-Maße (mm)



Bestellnummer	Beschreibung	A (Außengewinde)	B1 (Innengewinde)	D1	D2	D3	D4	L1	L2	L3
C1-68486	TW52	W21,8x1/14"*	G3/8"	36	60	48	28	188	55,5	35,5

* gemäß DIN 477

Andere Anschlussgrößen und -arten auf Anfrage.

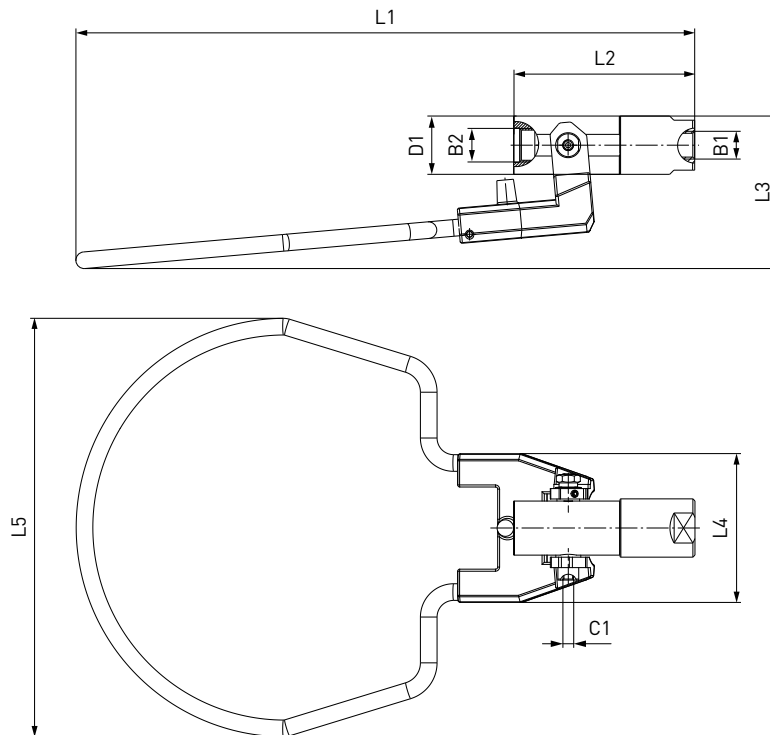
Benötigte Angaben zur Bestellung siehe Seite 7, Katalog Nr. 40.

ZUBEHÖR

Für den Schnelladapter WEH® TW52 stehen folgende Zubehörteile zur Verfügung:

Schaltventil WEH® TVCO₂

Mit dem Schaltventil WEH® TVCO₂ wird der Füllvorgang eingeleitet oder beendet. Das TVCO₂ wird einfach an den Anschluss „B1“ des Schnelladapters TW52 angeschraubt. Die beim Entlüften entstehende Restgasmenge kann über einen Rückführschlauch vollständig in das System zurückgeführt werden. Dadurch entweicht nahezu kein CO₂ mehr unkontrolliert in die Atmosphäre.



Bestellnummer	Beschreibung	B1 (Innengewinde)	B2 (Innengewinde)	C1	D1	L1	L2	L3	L4	L5
C1-34605	TVCO ₂	G1/4"	M16x1,5	M5	28	297	87	73	71,5	201

Andere Anschlussgrößen und -arten auf Anfrage.

ERSATZTEILE

Für den Schnelladapter WEH® TW52 stehen verschiedene Ersatzteile zur Verfügung.

Bestellnummer	Beschreibung
Auf Anfrage	Frontdichtung

Bitte fragen Sie die Frontdichtung unter Angabe der auf dem Adapter aufgravierten Artikelnummer an.

Technische Erläuterungen

TECHNISCHE ERLÄUTERUNGEN

Abkürzungen/Begriffsdefinitionen

Erläuterung der Abkürzungen, Begriffsdefinitionen sowie weiterführende Erläuterungen finden Sie im mitgeltenden Technischen Anhang des entsprechenden Katalogs oder unter www.weh.com

Abbildungen

Die in diesem Datenblatt verwendeten Abbildungen dienen nur zur Veranschaulichung und können in einigen Einzelheiten vom tatsächlichen Produkt abweichen. Verbindliche Angaben entnehmen Sie bitte den jeweiligen Einzelaufträgen.

Sichere Produktauswahl

Unsere WEH® Produkte sind für den Betrieb durch sachkundige Fachanwender ausgelegt (soweit WEH® Produkte im Einzelfall auch für den Betrieb durch andere Anwender ausgelegt sind, ist hierzu ein ausdrücklicher Hinweis in der jeweiligen Betriebsanleitung aufgenommen). Bitte beachten Sie, dass WEH Ihr System nicht kennt und daher - auch aufgrund der Vielzahl an verschiedenen potenziellen Einsatzmöglichkeiten der WEH® Produkte - nicht für alle denkbaren Anwendungsvarianten eine vorherige Erprobung durchführen kann. Die Verantwortung für die Auswahl, Konfiguration und Prüfung der Geeignetheit von WEH® Produkten - insbesondere entsprechend den Anforderungen Ihres Systems - liegt bei Ihnen. Bitte stellen Sie vor dem Erwerb von WEH® Produkten insbesondere sicher, ob diese gemäß unserer Produktbeschreibungen mit Ihrem Einsatzzweck, Ihren Leistungsdaten, den bei Ihnen eingesetzten Materialien und Fluiden, Ihrem Systemkonzept und Ihren Systemgrenzen kompatibel sind. Bitte beachten Sie hierbei ebenso Ihre technischen und rechtlichen Anforderungen an den Betrieb, die Handhabung und die Wartung. Die Qualität und Sicherheit unserer WEH® Produkte hat für uns höchste Priorität. WEH® Produkte dürfen daher nicht außerhalb der Vorgaben in den jeweiligen Datenblättern und Produktbeschreibungen eingesetzt werden. Sollten Sie sich nicht sicher sein, ob das WEH® Produkt zu Ihrem System und geplanten Einsatzzweck passt, kommen Sie bitte vorab auf uns zu. Zudem empfehlen wir dringend den Einsatz von Fremd-Ersatzteilen oder eine Kombination von WEH® Produkten mit ungeeigneten Fremd-Produkten zu vermeiden. Die Verantwortung für die Prüfung der Geeignetheit von Fremd-Produkten liegt bei Ihnen. WEH® Produkte und WEH® Ersatzteile entsprechen unseren Qualitäts- und Sicherheitsstandards.

Lebensdauer

Bei WEH® Produkten handelt es sich grundsätzlich um Produkte, die betriebsbedingt und abhängig von Ihrer individuellen Applikation/Anwendung dem Verschleiß und der Ermüdung unterliegen können. Details – insbesondere auch zu entsprechenden Mindest-Inspektions- und Wartungsintervallen – entnehmen Sie der jeweiligen Betriebsanleitung des WEH® Produkts.

Erläuterung zur Druckgeräterichtlinie

Diese WEH® Produkte sind grundsätzlich als druckhaltende Ausrüstungsteile gemäß Artikel 2 Nr. 5 der Druckgeräterichtlinie 2014/68/EU eingestuft und werden als rohrleitungsähnlich betrachtet. Diese WEH® Produkte dürfen nicht eingesetzt werden als Ausrüstungsteile mit Sicherheitsfunktion. Ferner wird darauf hingewiesen, dass diese WEH® Produkte gemäß den Anforderungen des Artikels 4 Absatz 3 der Druckgeräterichtlinie 2014/68/EU ausgelegt und in Verkehr gebracht werden. Die Bewertung bzgl. einer anderweitigen Einstufung kann jedoch auf Anfrage erfolgen.

Externes Änderungsmanagement

WEH behält sich vor, seine Produkte laufend zu aktualisieren, zu optimieren und anzupassen. Daraus können sich entsprechende Änderungen am Produkt ergeben. Informationen über durchgeführte Produktaktualisierungen, Produktoptimierungen und/oder Produktanpassungen werden Kunden nur in Einzelfällen proaktiv oder unaufgefordert seitens WEH mitgeteilt. Gerne können Sie die Firma WEH jederzeit ansprechen und sich nach etwaigen Produktaktualisierungen, Produktoptimierungen und/oder Produktanpassungen erkundigen.

© Alle Rechte vorbehalten, WEH GmbH Verbindungstechnik.

Jegliches unbefugte Kopieren, Verbreiten und sonstige Nutzung der urheberrechtlich geschützten Inhalte ist ohne schriftliche Zustimmung der Firma WEH GmbH Verbindungstechnik untersagt.

Mit Übermittlung einer aktuelleren Version des vorliegenden Dokuments verlieren alle älteren Versionen ihre Gültigkeit. Es gilt grundsätzlich die aktuellste Version des Dokuments. Diese finden Sie unter www.weh.com.

Für Lieferungen und sonstige Leistungen gelten grundsätzlich unsere Allgemeinen Geschäftsbedingungen und die Know-How Schutz- und Qualitätssicherungsvereinbarung (www.weh.com), sofern nicht ausdrücklich etwas anderes vereinbart wurde.

Allgemeine Geschäftsbedingungen des Bestellers erkennen wir grundsätzlich nicht an.

WEH® ist eine eingetragene Marke der WEH GmbH Verbindungstechnik.

» Kontakt

Sie haben Fragen oder benötigen weitere Informationen? – Wir sind gerne für Sie da.

Hersteller:

WEH GmbH Verbindungstechnik

Josef-Henle-Str. 1

89257 Illertissen / Deutschland

Telefon: +49 (0) 7303 9609-0

E-Mail: sales@weh.com

Webseite: www.weh.com