

Type **TW18**

Connecteur WEH[®] pour des essais de fonctionnement et de mise en pression
des pièces à filetage externe



Généralités

DESCRIPTION



Caractéristiques

- Raccordement en quelques secondes
- Pas de vissage
- Mécanisme WEH® de mâchoires de serrage
- Conception ergonomique
- Matériaux de haute qualité
- Actionnements différents
- Automatisation possible
- Plus besoin de systèmes d'essai

Avec le connecteur rapide WEH® TW18 on peut réaliser des raccords étanches aux pièces à filetage externe en quelques secondes. Le connecteur s'enfonce simplement sur le filetage de l'objet, les mâchoires de serrage durcies agrippent les filets - sans les agresser - et la connexion étanche est obtenue.

Des actionnements différents sont disponibles pour le connecteur rapide WEH® TW18:

TW18H - Actionnement manuel en pressant le levier

TW18V - Actionnement pneumatique en pressant le bouton de soupape

TW18P - Actionnement pneumatique pour commande externe manuelle, semi- ou entièrement automatique

L'actionnement peut être changé à tout moment par remplacement de la partie arrière du connecteur.

Domaine d'application

Connecteur rapide pour des essais de fonctionnement et de mise en pression pneumatique et hydraulique des pièces à filetage externe, p. ex. des moteurs, des vérins, des réservoirs de pression, des tuyaux, des armatures, etc.

Note: Veuillez observer la consigne technique à la page 89 dans le catalogue N° 35 pour l'opération des connecteurs WEH® avec actionnement pneumatique et des mâchoires de serrage dans des systèmes automatisés.

CARACTÉRISTIQUES TECHNIQUES

Caractéristiques	Version standard
Pression de service PS	Du vide à 350 bar max.
Pression pilote	Air comprimé 6 à 12 bar
Port de pression pilote P1	G1/8" filetage interne
Port de pression pilote P2	G1/4" filetage interne
Plage de température	+5 °C jusqu'à +80 °C
Taux de fuite	1 x 10 ⁻³ mbar x l/s
Actionnement	H = Actionnement manuel en pressant le levier V = Actionnement pneumatique en pressant le bouton de soupape P = Actionnement pneumatique pour commande externe manuelle, semi- ou entièrement automatique
Matériaux de parties	Acier inoxydable, aluminium anodisé
Matériaux d'étanchéité	NBR

Autres versions sur demande

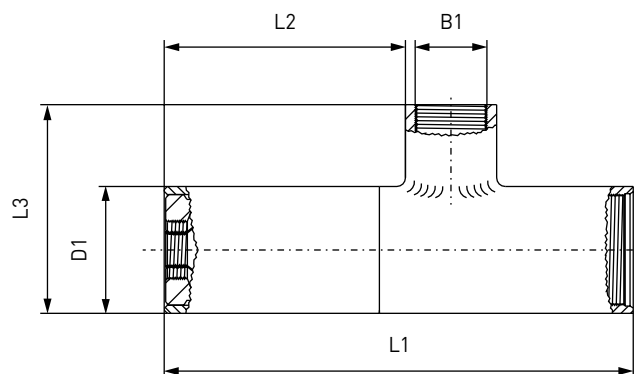
Exemple d'utilisation:



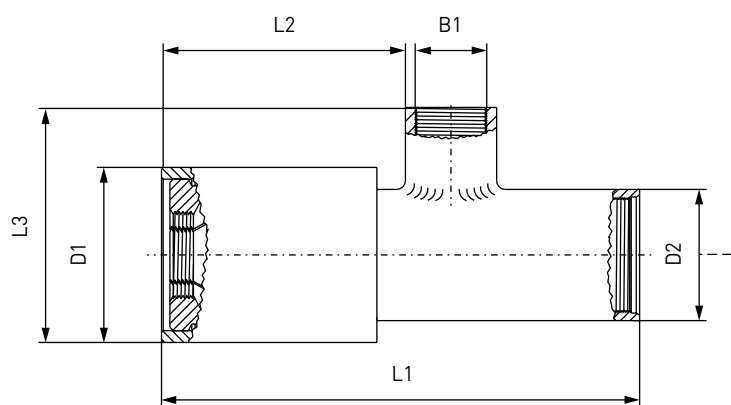
Commande

COMMANDE | Connecteur WEH® TW18

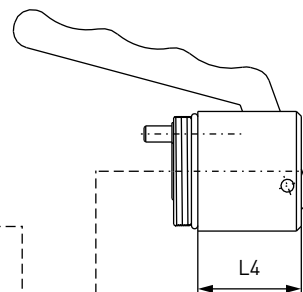
Dimensions env. (mm)



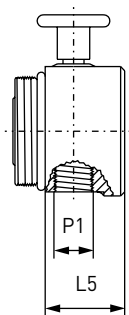
Taille 1 - 2



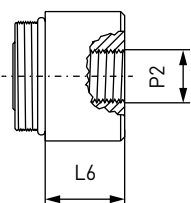
Taille 3



H
Manuel, en
pressant le levier.
Moyen effort.



V
Pneumatique, en
pressant le bouton
de soupape.
Bas effort.

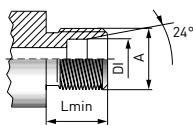


P
Pneumatique,
pour commande
externe manuelle,
semi- ou entière-
ment automatique

Taille	Raccordement B1 (filetage interne)	D1	D2	L1	L2	L3	L4	L5	L6
1	G1/2"	32,0	-	134,0	65,0	57,5	25,0	18,0	18,0
2	G1/2"	39,0	-	142,0	71,0	64,5	32,0	18,0	18,0
3	G1/2"	52,0	39,0	142,0	70,5	64,5	32,0	18,0	18,0

Commande

Raccord de tube selon ISO 8434-1

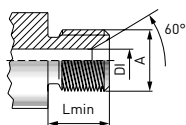


N° d'article	Taille	Filetage A (filetage externe)	Pression de service** max.	DI max.	Séries	Lmin*
TW18...-W8133-085	1	M8x1,0	100 bar	4,0	LL	8,0
TW18...-W8134-085	1	M10x1,0	100 bar	6,0	LL	8,0
TW18...-W8135-085	1	M12x1,0	100 bar	8,0	LL	9,0
TW18...-W8136-085	1	M12x1,5	250 bar	6,0	L	10,0
TW18...-W8137-085	1	M14x1,5	250 bar	8,0	L	10,0
TW18...-W8138-085	1	M16x1,5	250 bar	10,0	L	11,0
TW18...-W8139-085	2	M18x1,5	250 bar	12,0	L	11,0
TW18...-W8140-085	2	M22x1,5	250 bar	15,0	L	12,0
TW18...-W8141-085	3	M26x1,5	160 bar	18,0	L	12,0
TW18...-W8142-085	3	M30x2,0	160 bar	22,0	L	14,0

* Lmin: longueur minimale de filetage

** selon ISO 8434-1

Bouchon de filetage selon DIN 7631 / DIN 7647 - surface plane sans bavure

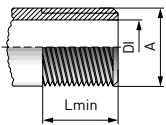


N° d'article	Taille	Filetage A (filetage externe)	DI max.	Lmin*
TW18...-W8151-085	1	M10x1,0	3,0	8,0
TW18...-W8152-085	1	M12x1,5	4,0	10,0
TW18...-W8153-085	1	M14x1,5	6,0	10,0
TW18...-W8154-085	1	M16x1,5	8,0	11,0
TW18...-W8155-085	2	M18x1,5	10,0	11,0
TW18...-W8214-085	2	M20x1,5	11,0	11,0
TW18...-W8156-085	2	M22x1,5	12,0	12,0
TW18...-W8157-085	3	M26x1,5	15,0	12,0
TW18...-W8158-085	3	M30x1,5	19,0	14,0

* Lmin: longueur minimale de filetage

Commande

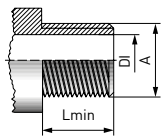
Filetage de tube Whitworth selon ISO 7/1 ou DIN EN ISO 228-1 - surface plane lisse et sans bavure



N° d'article	Taille	Filetage A (filetage externe)	DI max.	Lmin*
TW18...-W8127-085	1	G1/8"	5,0	12,0
TW18...-W8128-085	1	G1/4"	6,0	12,0
TW18...-W8129-085	1	G3/8"	9,0	12,0
TW18...-W8130-085	2	G1/2"	14,5	12,0
TW18...-W8131-085	3	G3/4"	18,0	12,0
TW18...-W8132-085	3	G1"	18,0	12,0

* Lmin: longueur minimale de filetage

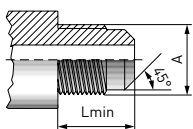
Filetage NPT (ANSI/ASME B1.20.1-1983) - selon SAE J476a, surface plane lisse et sans bavure



N° d'article	Taille	Filetage A (filetage externe)	DI max.	Lmin*
TW18...-W8208-085	1	NPT 1/8"	5,0	10,0
TW18...-W8207-085	1	NPT 1/4"	7,0	14,0
TW18...-W8209-085	1	NPT 3/8"	10,5	14,0
TW18...-W8210-085	2	NPT 1/2"	14,0	19,0
TW18...-W8211-085	3	NPT 3/4"	18,0	19,0
TW18...-W8212-085	3	NPT 1"	18,0	20,5

* Lmin: longueur minimale de filetage

SAE J512 (cône 45°), SAE J513

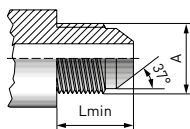


N° d'article	Taille	Filetage A (filetage externe)	Lmin*
TW18...-W8100-085	1	UNF 5/16"-24	11,0
TW18...-W8101-085	1	UNF 3/8"-24	11,5
TW18...-W8102-085	1	UNF 7/16"-20	13,0
TW18...-W8103-085	1	UNF 1/2"-20	14,5
TW18...-W8104-085	1	UNF 5/8"-18	16,0
TW18...-W8105-085	2	UNF 11/16"-16	17,5
TW18...-W8106-085	2	UNF 3/4"-16	19,0
TW18...-W8107-085	2	UNF 7/8"-14	22,5
TW18...-W8108-085	3	UN 1 1/16"-14	25,5

* Lmin: longueur minimale de filetage

Commande

SAE J514 JIC 37°



N° d'article	Taille	Filetage A (filetage externe)	Lmin*
TW18...-W8117-085	1	UNF 5/16"-24	11,5
TW18...-W8118-085	1	UNF 3/8"-24	12,5
TW18...-W8119-085	1	UNF 7/16"-20	14,0
TW18...-W8120-085	1	UNF 1/2"-20	14,0
TW18...-W8121-085	1	UNF 9/16"-18	14,5
TW18...-W8122-085	2	UNF 3/4"-16	17,0
TW18...-W8123-085	2	UNF 7/8"-14	19,5
TW18...-W8124-085	3	UN 1 1/16"-12	22,0

* Lmin: longueur minimale de filetage

Autres tailles et versions sur demande.

Veuillez indiquer pour la commande en sus les spécifications en page 9, catalogue N° 35.

Veuillez indiquer pour la commande de WEH® TW18 en sus des informations spécifiées en page 9 dans le catalogue N° 35 les informations suivantes:

1. N° d'article

Veuillez ajouter l'actionnement demandé (H, V ou P) en place des pointillés (...) dans la désignation de type.

Exemple: TW18H-W8133-085

2. Gamme de pression

Veuillez ajouter LP = basse pression (jusqu'à 50 bar) ou HP = haute pression (jusqu'à 350 bar) à la fin du N° d'article.

Exemple: TW18H-W8133-085/HP

Accessoires

ACCESSOIRES

Les accessoires suivants sont disponibles pour le WEH® TW18:

Bouchon vissant

Si le connecteur WEH® est employé comme bouchon, il faudra obturer le raccord en „B1” avec un bouchon vissant en laiton (bague d’étanchéité en PVC) pour la plage de basse pression resp. en acier (joint torique en NBR 70° Shore) pour la plage de haute pression. La compatibilité du fluide utilisé avec le joint est de la responsabilité du client!

Basse pression

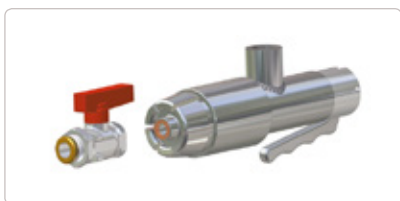


Haute pression

N° d'article	Description	Raccordement (filetage externe)	Gamme de pression
E69-9230	Bouchon vissant - basse pression	G1/2"	0 - 50 bar
W9332	Bouchon vissant - haute pression	G1/2"	50 - 350 bar

SOLUTIONS SPÉCIALES

Exemples:



TW18H avec des mâchoires de serrage prolongé pour tester des vannes à boisseau sphérique



TW18Z avec actionnement pneumatique, débit central et support latéral de pression

Autres produits

AUTRES PRODUITS

Voir notre catalogue N° 35 pour autres produits.



Voir le site internet pour obtenir des informations supplémentaires
www.weh.com

Abréviations/Définitions des termes

Explication des abréviations voir appendice technique dans le catalogue ou sur www.weh.com

Sélection de produits sûrs

Les produits WEH® sont conçus pour une utilisation par des professionnels qualifiés (dans la mesure où les produits WEH® sont également conçus pour être utilisés par d'autres utilisateurs dans des cas particuliers, cela est explicitement indiqué dans les modes d'emploi correspondants). Le choix des produits WEH® et de leur configuration conformément aux exigences de votre système relève de votre seule responsabilité.

De fait, veuillez considérer attentivement l'usage que vous prévoyez d'en faire, vos données techniques, la compatibilité de vos matériaux, la conception et les limites de votre installation ainsi que vos exigences techniques et légales de fonctionnement, de manipulation et d'entretien. La qualité et la sécurité des produits WEH® sont notre priorité absolue. Par conséquent, les produits WEH® ne doivent pas être utilisés en dehors des conditions prévues dans les fiches techniques et descriptions produits correspondantes. En outre, nous déconseillons fortement l'utilisation de pièces de rechange produites par des tiers ou la combinaison de produits WEH® avec des produits tiers non adaptés. La responsabilité de vérifier l'adéquation des produits tiers vous incombe. Les produits WEH® et pièces de rechange WEH® satisfont à nos normes de qualité et de sécurité.

Explication de la directive relative aux équipements sous pression

Ces produits WEH® sont principalement et exclusivement classés de la catégorie des accessoires sous pression pour canalisations au sens de l'article 2, paragraphe 5, de la directive relative aux équipements sous pression 2014/68/UE. Les produits WEH® ne doivent pas être utilisés (i) en tant qu'accessoires de sécurité ou (ii) pour des récipients au sens de la directive relative aux équipements sous pression 2014/68/UE. Par conséquent, l'utilisation de ces produits WEH® doit correspondre à leur classification en tant qu'accessoire sous pression pour canalisations. L'évaluation d'un classement différent peut, toutefois, être effectuée sur demande.

Gestion externe des modifications

WEH se réserve le droit d'actualiser, d'optimiser et d'adapter ses produits de manière continue. En conséquence, des modifications peuvent être apportées au produit. WEH n'informe ses clients de manière proactive ou spontanée des mises à jour, des optimisations et/ou des adaptations apportées aux produits que dans des cas particuliers. Vous pouvez contacter WEH à tout moment pour obtenir des renseignements au sujet des mises à jour, optimisations et/ou adaptations apportées aux produits.

© Tous droits réservés, WEH GmbH. Toute utilisation non autorisée est strictement prohibée. Soumis à changement.
Aucune responsabilité n'est assumée pour n'importe quel contenu. Aussi les versions antérieures ne sont plus valides.

» Contactez

Nous restons à votre disposition pour tous renseignements complémentaires.

Fabricant:

WEH GmbH Connecteurs de Précision

Josef-Henle-Str. 1
89257 Illertissen / Allemagne

Tél.: +49 7303 9609-0
Fax: +49 7303 9609-9999

Email: sales@weh.com
www.weh.com