

# Typ **TW18**

**WEH<sup>®</sup> Adapter zur pneumatischen und hydraulischen Druck- und Funktionsprüfung an Bauteilen mit Außengewinde**



Allgemein

**BESCHREIBUNG**



**Merkmale**

- Sekundenschnelles Anschließen
- Kein Schrauben notwendig
- WEH® Spannzangenmechanismus
- Ergonomisches Design
- Hochwertige Materialien
- Verschiedene Betätigungen
- Automatisierung möglich
- Prüfvorrichtungen entfallen

Mit dem Schnelladapter WEH® TW18 kann man in Sekundenschnelle druckdichte Verbindungen an Anschlüssen mit Außengewinde herstellen. Hierfür wird der TW18 einfach auf das Anschlussgewinde des Prüflings aufgesteckt, die Spannzangen greifen auf dem Gewinde und die Verbindung ist hergestellt.

Der WEH® Adapter TW18 ist mit verschiedenen Betätigungen erhältlich:

**TW18H** - Manuelle Betätigung über Handhebel

**TW18V** - Pneumatische Betätigung über Ventilknopf

**TW18P** - Pneumatische Betätigung für externe manuelle, halb- oder vollautomatische Ansteuerungen

Die Betätigung kann jederzeit gewechselt werden, hierfür muss lediglich der hintere Teil des Adapters ausgetauscht werden.

**Einsatzgebiete und Anwendungen**

Schnelladapter zur pneumatischen und hydraulischen Druck- und Funktionsprüfung an Bauteilen mit Außengewinde, z. B. Motoren, Zylinder, Druckbehälter, Schläuche, Armaturen, etc.

**Hinweis:** Beim Einsatz von WEH® Schnelladaptern mit pneumatischer Betätigung und Gewindespannzangen in automatisierten Anlagen beachten Sie bitte den Technischen Hinweis auf Seite 69 im Katalog Nr. 35.

**TECHNISCHE DATEN**

Eigenschaften	Standardausführung
Max. zulässiger Betriebsdruck PS	Vakuum bis 350 bar
Steuerdruck	6 - 12 bar Druckluft
Steuerdruckanschluss P1	G1/8" IG
Steuerdruckanschluss P2	G1/4" IG
Temperaturbereich	+5 °C bis +80 °C
Leckrate	1 x 10 <sup>-3</sup> mbar x l/s
Betätigung	H = manuelle Betätigung über Handhebel V = pneumatische Betätigung über Ventilknopf P = pneumatische Betätigung für externe manuelle, halb- oder vollautomatische Ansteuerungen
Teilewerkstoffe	Rostbeständiger Edelstahl, Aluminium eloxiert
Dichtungswerkstoffe	Frontdichtung in NBR

Andere Ausführungen auf Anfrage

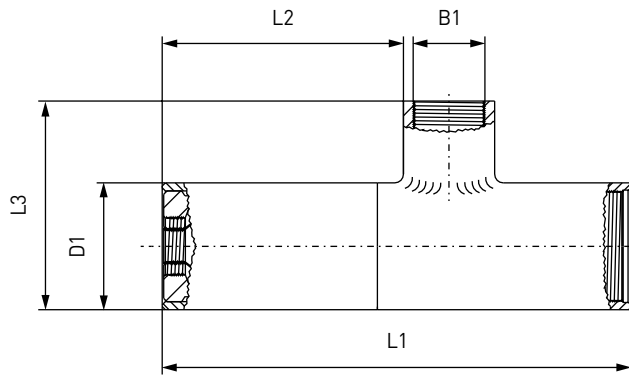
**Anwendungsbeispiel:**



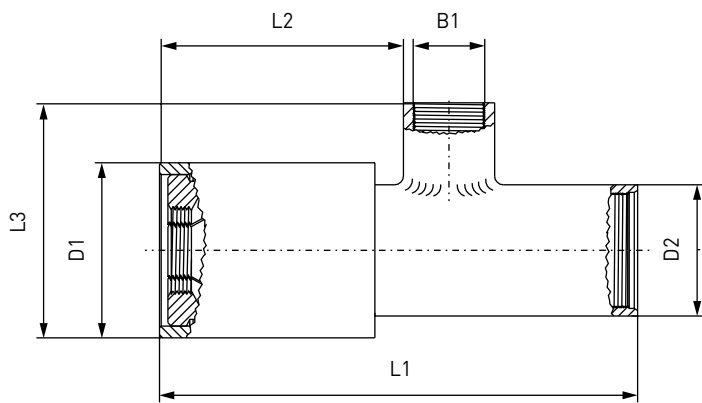
Bestellung

**BESTELLUNG** | WEH® Adapter TW18

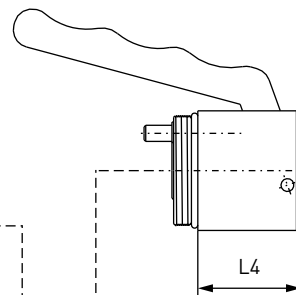
ca.-Maße (mm)



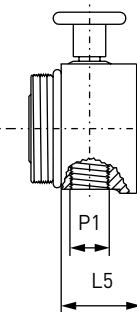
Baugröße 1 - 2



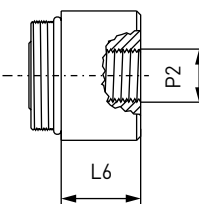
Baugröße 3



**H**  
Manuell durch Drücken des Handhebels.  
Mittlerer Kraftaufwand.



**V**  
Pneumatisch durch Drücken des Ventilknopfes.  
Geringer Kraftaufwand.

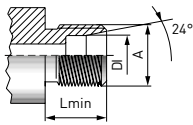


**P**  
Pneumatisch, für externe manuelle, halb- oder voll-automatische Ansteuerungen

Baugröße	B1 (Innengewinde)	D1	D2	L1	L2	L3	L4	L5	L6
1	G1/2"	32,0	-	134,0	65,0	57,5	25,0	18,0	18,0
2	G1/2"	39,0	-	142,0	71,0	64,5	32,0	18,0	18,0
3	G1/2"	52,0	39,0	142,0	70,5	64,5	32,0	18,0	18,0

Bestellung

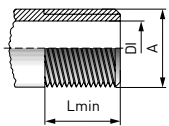
Rohrverschraubung nach ISO 8434-1



Bestellnummer	Baugröße	Gewinde A	Max. Betriebsdruck PS**	DI max.	Reihe	Lmin*
<b>TW18...-W8134-085</b>	1	M10x1,0 AG	100 bar	6,0	LL	8,0
<b>TW18...-W8135-085</b>	1	M12x1,0 AG	100 bar	8,0	LL	9,0
<b>TW18...-W8136-085</b>	1	M12x1,5 AG	250 bar	6,0	L	10,0
<b>TW18...-W8137-085</b>	1	M14x1,5 AG	250 bar	8,0	L	10,0
<b>TW18...-W8138-085</b>	1	M16x1,5 AG	250 bar	10,0	L	11,0
<b>TW18...-W8139-085</b>	2	M18x1,5 AG	250 bar	12,0	L	11,0
<b>TW18...-W8140-085</b>	2	M22x1,5 AG	250 bar	15,0	L	12,0

\* Lmin: minimale Gewindelänge  
 \*\* gemäß ISO 8434-1  
 Andere Anschlussgrößen auf Anfrage

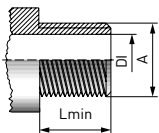
Whitworth Rohrgewinde nach ISO 7/1 oder DIN EN ISO 228-1 - Planfläche glatt und gratfrei



Bestellnummer	Baugröße	Gewinde A	DI max.	Lmin*
<b>TW18...-W8130-085</b>	2	G1/2" AG	14,5	12,0
<b>TW18...-W8131-085</b>	3	G3/4" AG	18,0	12,0

\* Lmin: minimale Gewindelänge  
 Andere Anschlussgrößen auf Anfrage

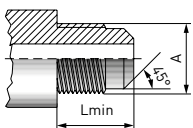
NPT Gewinde (ANSI/ASME B1.20.1-1983) - gemäß SAE J476a, Planfläche glatt und gratfrei



Bestellnummer	Baugröße	Gewinde A	DI max.	Lmin*
<b>TW18...-W8208-085</b>	1	NPT 1/8" AG	5,0	10,0
<b>TW18...-W8207-085</b>	1	NPT 1/4" AG	7,0	14,0
<b>TW18...-W8209-085</b>	1	NPT 3/8" AG	10,5	14,0
<b>TW18...-W8210-085</b>	2	NPT 1/2" AG	14,0	19,0

\* Lmin: minimale Gewindelänge  
 Andere Anschlussgrößen auf Anfrage

SAE J512 (45° Konus), SAE J513

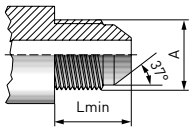


Bestellnummer	Baugröße	Gewinde A	Lmin*
<b>Auf Anfrage</b>	Auf Anfrage	Auf Anfrage	Auf Anfrage

\* Lmin: minimale Gewindelänge

Bestellung / Zubehör / Sonderlösungen

SAE J514 JIC 37°



Bestellnummer	Baugröße	Gewinde A	Lmin*
<b>TW18...-W8119-085</b>	1	UNF 7/16"-20 AG	14,0
<b>TW18...-W8120-085</b>	1	UNF 1/2"-20 AG	14,0
<b>TW18...-W8121-085</b>	1	UNF 9/16"-18 AG	14,5
<b>TW18...-W8122-085</b>	2	UNF 3/4"-16 AG	17,0
<b>TW18...-W8123-085</b>	2	UNF 7/8"-14 AG	19,5

\* Lmin: minimale Gewindelänge  
Andere Anschlussgrößen auf Anfrage

Andere Anschlussarten auf Anfrage.

Benötigte Angaben zur Bestellung siehe Seite 7, Katalog Nr. 35.

Bitte fügen Sie bei der Bestellung des WEH® TW18 zusätzlich zu den auf Seite 7 im Katalog Nr. 35 genannten Angaben folgende Informationen hinzu:

**1. Bestellnummer**

Setzen Sie bitte in der Bestellnummer anstelle des Platzhalters (...) die gewünschte Betätigung (H, V oder P) ein.

Beispiel: TW18H-W8134-085

**2. Druckbereich**

Bitte ergänzen Sie LP = Niederdruckversion (bis 50 bar) oder HP = Hochdruckversion (bis 350 bar) am Ende der Bestellnummer.

Beispiel: TW18H-W8134-085/HP

**ZUBEHÖR**

Für den WEH® TW18 stehen folgende Zubehörteile zur Verfügung:

**Verschlusschraube für Stopfenversion**

Sollte der WEH® Adapter als Stopfen eingesetzt werden, wird der Anschluss „B1“ mit einer Verschlusschraube aus Stahl (O-Ring aus NBR 70° Shore) für den Hochdruckbereich verschlossen. Die Medienverträglichkeit der Dichtung ist vom Kunden zu prüfen!



Bestellnummer	Beschreibung	Anschluss (Außengewinde)	Druckbereich
<b>W9332</b>	Verschlusschraube Hochdruck	G1/2"	50 - 350 bar

**SONDERLÖSUNGEN**

Beispiele:



TW18Z mit pneumatischer Betätigung, zentralem Durchfluss und seitlicher Druckunterstützung

## Weitere Produkte

## WEITERE PRODUKTE

Weitere Produkte finden Sie in unserem aktuellen Katalog Nr. 35



Weitere Informationen finden Sie auf unserer Homepage [www.weh.com](http://www.weh.com)

**Abkürzungen/Begriffsdefinitionen**

Erläuterung der Kürzel siehe technischer Anhang im Katalog oder unter [www.weh.com](http://www.weh.com)

**Sichere Produktauswahl**

Unsere WEH® Produkte sind für den Betrieb durch sachkundige Fachanwender ausgelegt (soweit WEH® Produkte im Einzelfall auch für den Betrieb durch andere Anwender ausgelegt sind, ist hierzu ein ausdrücklicher Hinweis in der jeweiligen Betriebsanleitung aufgenommen). Die Verantwortung für die Auswahl von WEH® Produkten bzw. deren Konfiguration entsprechend der Anforderungen Ihres Systems liegt bei Ihnen. Bitte beachten Sie hierbei insbesondere Ihren Einsatzzweck, Ihre Leistungsdaten, Ihre Materialverträglichkeit, Ihr Systemkonzept und Ihre Systemgrenzen sowie Ihre technischen und rechtlichen Anforderungen an den Betrieb, die Handhabung und die Wartung. Die Qualität und Sicherheit unserer WEH® Produkte hat für uns höchste Priorität. WEH® Produkte dürfen daher nicht außerhalb der Vorgaben in den jeweiligen Datenblättern und Produktbeschreibungen eingesetzt werden. Zudem empfehlen wir dringend den Einsatz von Fremd-Ersatzteilen oder eine Kombination von WEH® Produkten mit ungeeigneten Fremd-Produkten zu vermeiden. Die Verantwortung für die Prüfung der Geeignetheit von Fremd-Produkten liegt bei Ihnen. WEH® Produkte und WEH® Ersatzteile entsprechen unseren Qualitäts- und Sicherheitsstandards.

**Erläuterung zur Druckgeräterichtlinie**

Diese WEH® Produkte sind grundsätzlich und ausschließlich als druckhaltende Ausrüstungsteile für Rohrleitungen gemäß Artikel 2 Nr. 5 der Druckgeräterichtlinie 2014/68/EU klassifiziert. Diese WEH® Produkte dürfen nicht eingesetzt werden (i) als Ausrüstungsteile mit Sicherheitsfunktion oder (ii) für Behälter im Sinne der Druckgeräterichtlinie 2014/68/EU. Der Einsatz dieser WEH® Produkte muss daher der Klassifizierung als druckhaltende Ausrüstungsteile für Rohrleitungen entsprechen. Die Bewertung bzgl. einer anderweitigen Einstufung kann jedoch auf Anfrage erfolgen.

**Externes Änderungsmanagement**

WEH behält sich vor, seine Produkte laufend zu aktualisieren, zu optimieren und anzupassen. Daraus können sich entsprechende Änderungen am Produkt ergeben. Informationen über durchgeführte Produktaktualisierungen, Produktoptimierungen und/oder Produkthanpassungen werden Kunden nur in Einzelfällen proaktiv oder unaufgefordert seitens WEH mitgeteilt. Gerne können Sie die Firma WEH jederzeit ansprechen und sich nach etwaigen Produktaktualisierungen, Produktoptimierungen und/oder Produkthanpassungen erkundigen.

© Alle Rechte vorbehalten, WEH GmbH. Jegliche unbefugte Nutzung untersagt. Änderungen vorbehalten.  
Ausschluss jeglicher Haftung für alle Inhalte. Ältere Versionen verlieren hiermit Gültigkeit.

**» Kontakt**

Für Rückfragen und weitere Informationen stehen wir Ihnen jederzeit gerne zur Verfügung.

Hersteller:

**WEH GmbH Verbindungstechnik**

Josef-Henle-Str. 1

89257 Illertissen / Deutschland

Tel.: +49 (0) 7303 9609-0

Email: [sales@weh.com](mailto:sales@weh.com)

[www.weh.com](http://www.weh.com)