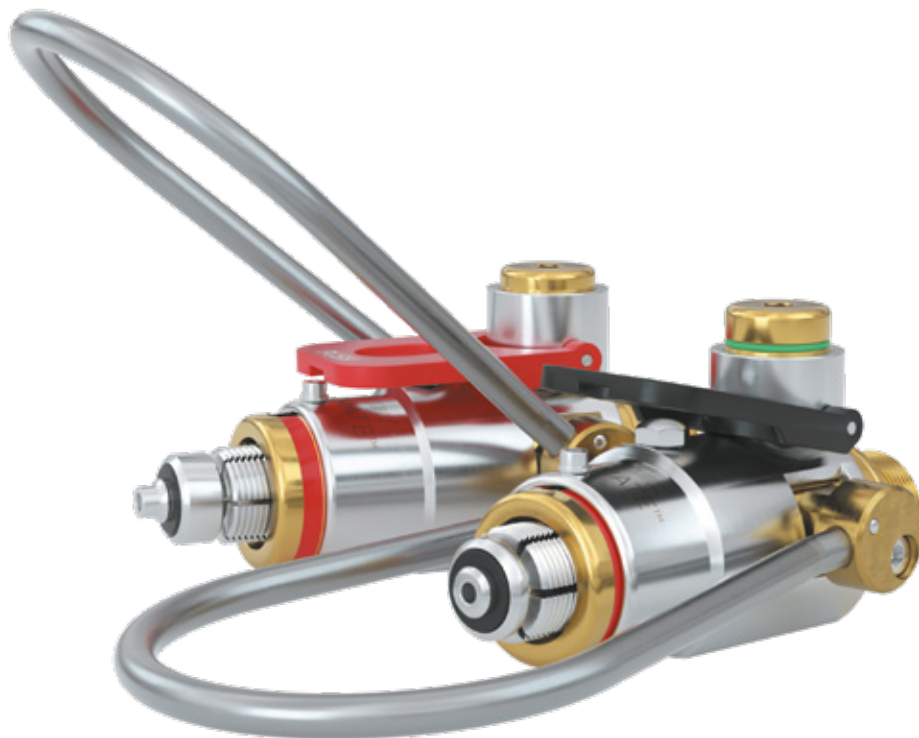


CLICKMATE[®] TW154

Schnelladapter zum Füllen von Atemluftflaschen

für den direkten Anschluss an vorhandene Füllleisten



Allgemein

BESCHREIBUNG



Merkmale

- Anschließen direkt am Normgewinde des Flaschenventils
- Sekundenschnelles Anschließen ohne zu schrauben
- Befüllung von Atemluftflaschen wird wesentlich einfacher und effizienter
- Verbesserung der Ergonomie und Arbeitssicherheit

CLICKMATE® TW154 wurde speziell zur Abfüllung von Atemluftflaschen entwickelt. Fülleisten mit Schraubadaptern können problemlos umgerüstet werden.

Der Schnelladapter wird direkt am Normgewinde des Flaschenventils angeschlossen. Die spreizbaren Gewindesegmente spannen sich im Gewinde des Flaschenventils fest. Durch eine 90° Betätigung des Bügels wird der Adapter an das Flaschenventil ohne zu schrauben angeschlossen. Der integrierte Sicherheitsstift verhindert ein Abschließen unter Druck.

CLICKMATE® TW154 ist unter anderem erhältlich für Atemluftflaschen mit einem nominalen Betriebsdruck von 200 bar bzw. 300 bar. Der Adapter für 200 bar ist zur Unterscheidung mit einem schwarzen und der Adapter für 300 bar mit einem roten Arretierungshebel ausgerüstet.

Der Schnelladapter ist mit einer Frontdichtung aus NBR und inneren Dichtungen aus FKM ausgestattet. Weitere Dichtungswerkstoffe sind auf Anfrage verfügbar. Die Klärung der Medienverträglichkeit obliegt dem Kunden.

Alle Adapter wurden intensiven Druck- und Dauertests unterzogen.

Einsatzgebiete und Anwendungen

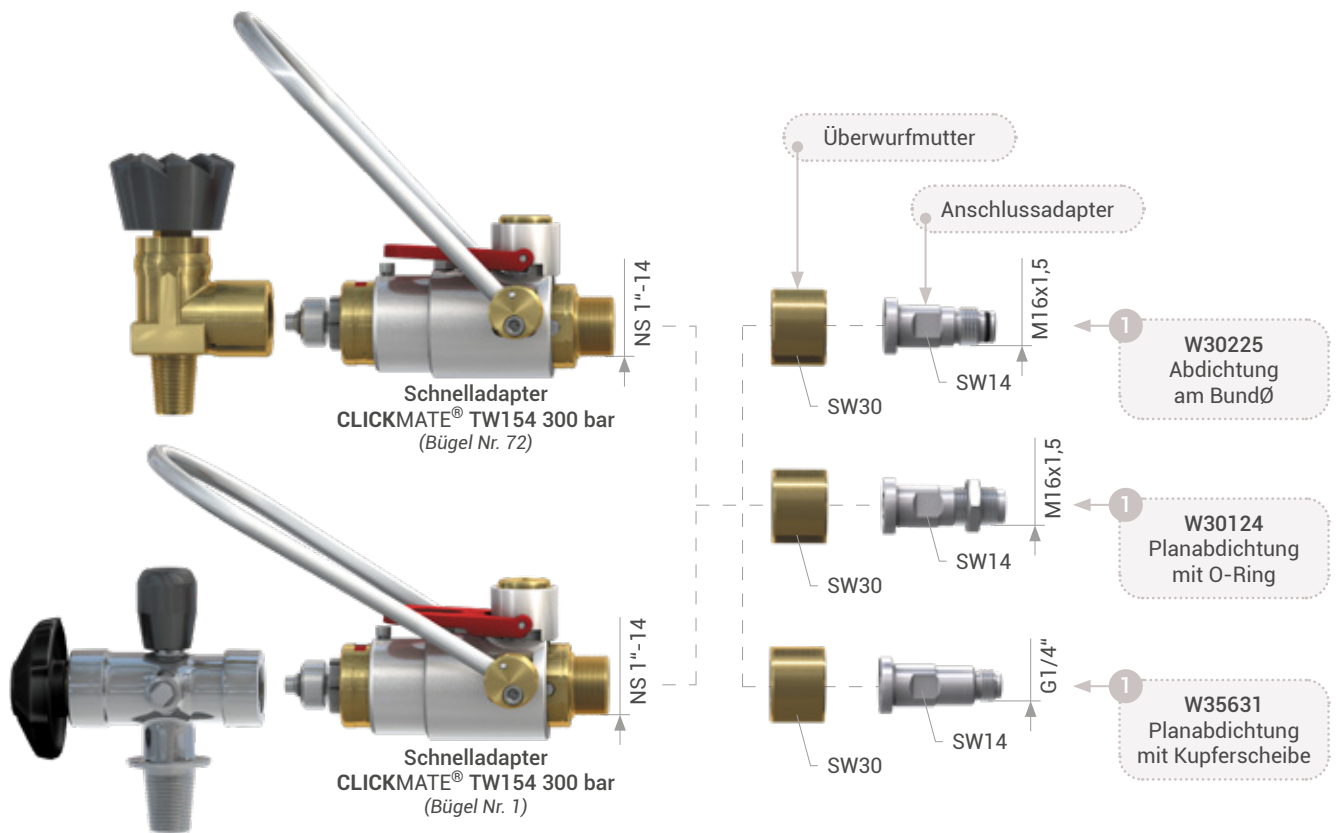
Schnelladapter zum Füllen von Atemluftflaschen in der Atemschutzwerkstatt von Feuerwehren für den direkten Anschluss an vorhandene Fülleisten (nur mit Gewichts- und Höhenausgleich verwendbar).

TECHNISCHE DATEN

Eigenschaften	Standardausführung	Varianten
Max. zulässiger Betriebsdruck PS	250 bar bzw. 375 bar	Auf Anfrage
Temperaturbereich	+5 °C bis +70 °C	Auf Anfrage
Medium	Atemluft (Pressluft)	Auf Anfrage
Anschluss A (Flaschenventil)	Standard-Gewindeanschluss für G5/8" Innengewinde (DIN 477)	Anschlüsse nach der jeweiligen Landesnorm möglich. Sonderanschlüsse möglich.
Zuleitung B1	Je nach Anschluss an der Fülleiste	Auf Anfrage
Teilewerkstoffe	Messing und rostbeständiger Edelstahl	Auf Anfrage
Dichtungswerkstoffe	Frontdichtung: NBR Innere Dichtungen: FKM	

Systemübersicht

SYSTEMÜBERSICHT

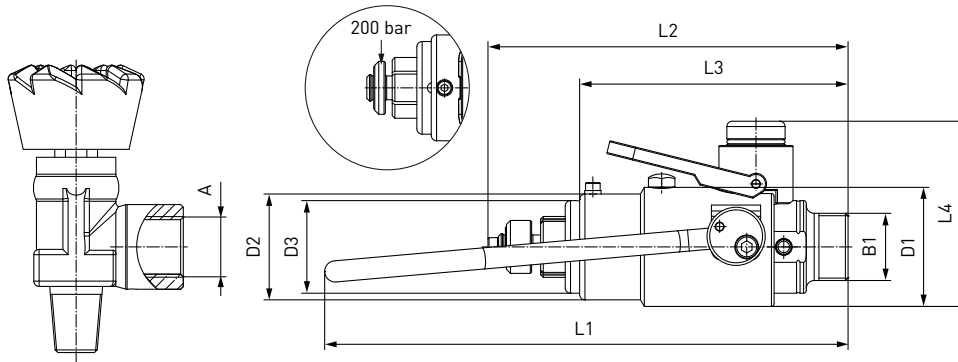


Füllleiste mit CLICKMATE® TW154 Adaptern

Bestellung

BESTELLUNG | Schnelladapter CLICKMATE® TW154 mit Bügel Nr. 72

ca.-Maße (mm)

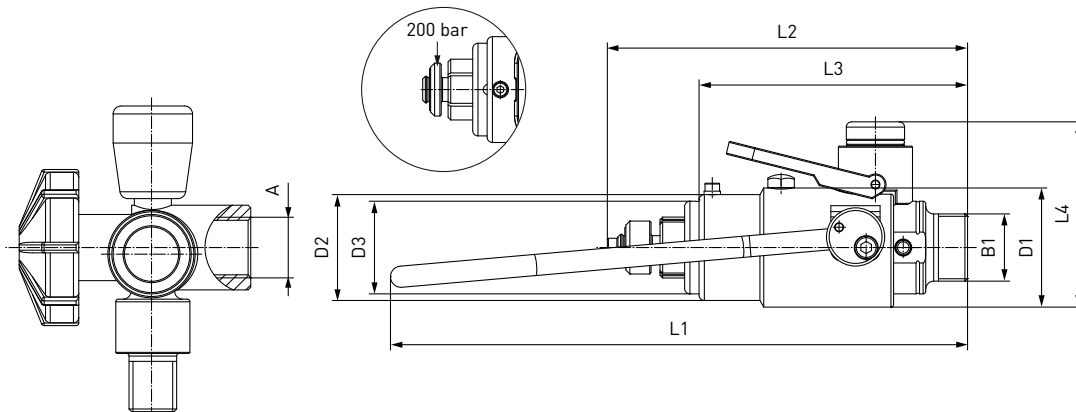


Bestellnummer	Beschreibung	Druck (PS)	A (Innengewinde)	B1 (Außengewinde)	L1	L2	L3	L4	D1	D2	D3
C1-92774-X01	CLICKMATE® TW154	250 bar	G5/8"*	NS 1"-14	198	126	102	70	45	40	35
C1-92775-X01	CLICKMATE® TW154	375 bar	G5/8"*	NS 1"-14	198	136	102	70	45	40	35

* gemäß DIN 477

BESTELLUNG | Schnelladapter CLICKMATE® TW154 mit Bügel Nr. 1 (geeignet für Interspiro)

ca.-Maße (mm)



Bestellnummer	Beschreibung	Druck (PS)	A (Innengewinde)	B1 (Außengewinde)	L1	L2	L3	L4	D1	D2	D3
C1-109695-X01	CLICKMATE® TW154	250 bar	G5/8"*	NS 1"-14	198	126	102	70	45	40	35
C1-109696-X01	CLICKMATE® TW154	375 bar	G5/8"*	NS 1"-14	198	136	102	70	45	40	35

* gemäß DIN 477

Zubehör / Ersatzteile

ZUBEHÖR

Für den **CLICKMATE® TW154** stehen folgende Zubehörteile zur Verfügung:

1 Anschlussadapter inkl. Überwurfmutter

Anschlussadapter für **CLICKMATE® TW154** zum Anschluss an die Füllleiste.



Bestellnummer	Beschreibung	Druck (PS)	Anschluss
W30225	Zum Anschluss an die Füllleiste	375 bar	M16x1,5 Außengewinde mit O-Ring für Abdichtung am Bund-Ø 12,9 mm
W30124	Zum Anschluss an die Füllleiste	375 bar	M16x1,5 Außengewinde mit O-Ring für Planabdichtung
W35631	Zum Anschluss an die Füllleiste	375 bar	G1/4" Außengewinde Planabdichtung

2 Gewichts- und Höhenausgleichsystem TZ100

Zur sicheren Positionierung der Flaschen unter der Füllleiste.

Hinweis: Bitte beachten Sie, dass an der Füllleiste ein Mindestabstand von 180 mm von Adaptermitte zu Adaptermitte eingehalten werden muss!



Bestellnummer	Beschreibung	Füllhöhe
C1-66042	TZ100 System 1	825 - 870 mm
C1-66237	TZ100 System 2	840 - 910 mm
C1-66238	TZ100 System 3	880 - 980 mm
C1-66239	TZ100 System 4	955 - 1055 mm

ERSATZTEILE

Für den **CLICKMATE® TW154** stehen verschiedene Ersatzteile zur Verfügung.

Bestellnummer	Beschreibung
E51-308S508	Ersatzfrontdichtung für CLICKMATE® TW154

Technische Erläuterungen

TECHNISCHE ERLÄUTERUNGEN

Abkürzungen/Begriffsdefinitionen

Erläuterung der Abkürzungen sowie Begriffsdefinitionen finden Sie im mitgeltenden Technischen Anhang des entsprechenden Katalogs oder unter www.weh.com

Abbildungen

Die in diesem Datenblatt verwendeten Abbildungen dienen nur zur Veranschaulichung und können in einigen Einzelheiten vom tatsächlichen Produkt abweichen. Verbindliche Angaben entnehmen Sie bitte den jeweiligen Einzelaufträgen.

Sichere Produktauswahl

Unsere WEH® Produkte sind für den Betrieb durch sachkundige Fachanwender ausgelegt (soweit WEH® Produkte im Einzelfall auch für den Betrieb durch andere Anwender ausgelegt sind, ist hierzu ein ausdrücklicher Hinweis in der jeweiligen Betriebsanleitung aufgenommen). Bitte beachten Sie, dass WEH Ihr System nicht kennt und daher - auch aufgrund der Vielzahl an verschiedenen potenziellen Einsatzmöglichkeiten der WEH® Produkte - nicht für alle denkbaren Anwendungsvarianten eine vorherige Erprobung durchführen kann. Die Verantwortung für die Auswahl, Konfiguration und Prüfung der Geeignetheit von WEH® Produkten - insbesondere entsprechend den Anforderungen Ihres Systems - liegt bei Ihnen. Bitte stellen Sie vor dem Erwerb von WEH® Produkten insbesondere sicher, ob diese gemäß unserer Produktbeschreibungen mit Ihrem Einsatzzweck, Ihren Leistungsdaten, den bei Ihnen eingesetzten Materialien und Fluiden, Ihrem Systemkonzept und Ihren Systemgrenzen kompatibel sind. Bitte beachten Sie hierbei ebenso Ihre technischen und rechtlichen Anforderungen an den Betrieb, die Handhabung und die Wartung. Die Qualität und Sicherheit unserer WEH® Produkte hat für uns höchste Priorität. WEH® Produkte dürfen daher nicht außerhalb der Vorgaben in den jeweiligen Datenblättern und Produktbeschreibungen eingesetzt werden. Sollten Sie sich nicht sicher sein, ob das WEH® Produkt zu Ihrem System und geplanten Einsatzzweck passt, kommen Sie bitte vorab auf uns zu. Zudem empfehlen wir dringend den Einsatz von Fremd-Ersatzteilen oder eine Kombination von WEH® Produkten mit ungeeigneten Fremd-Produkten zu vermeiden. Die Verantwortung für die Prüfung der Geeignetheit von Fremd-Produkten liegt bei Ihnen. WEH® Produkte und WEH® Ersatzteile entsprechen unseren Qualitäts- und Sicherheitsstandards.

Lebensdauer

Bei WEH® Produkten handelt es sich grundsätzlich um Produkte, die betriebsbedingt und abhängig von Ihrer individuellen Applikation/Anwendung dem Verschleiß und der Ermüdung unterliegen können. Details – insbesondere auch zu entsprechenden Mindest-Inspektions- und Wartungsintervallen – entnehmen Sie der jeweiligen Betriebsanleitung des WEH® Produkts.

Erläuterung zur Druckgeräterichtlinie

Diese WEH® Produkte sind grundsätzlich als druckhaltende Ausrüstungsteile gemäß Artikel 2 Nr. 5 der Druckgeräterichtlinie 2014/68/EU eingestuft und werden als rohrleitungsähnlich betrachtet. Diese WEH® Produkte dürfen nicht eingesetzt werden als Ausrüstungsteile mit Sicherheitsfunktion. Ferner wird darauf hingewiesen, dass diese WEH® Produkte gemäß den Anforderungen des Artikels 4 Absatz 3 der Druckgeräterichtlinie 2014/68/EU ausgelegt und in Verkehr gebracht werden. Die Bewertung bzgl. einer anderweitigen Einstufung kann jedoch auf Anfrage erfolgen.

Externes Änderungsmanagement

WEH behält sich vor, seine Produkte laufend zu aktualisieren, zu optimieren und anzupassen. Daraus können sich entsprechende Änderungen am Produkt ergeben. Informationen über durchgeführte Produktaktualisierungen, Produktoptimierungen und/oder Produktanpassungen werden Kunden nur in Einzelfällen proaktiv oder unaufgefordert seitens WEH mitgeteilt. Gerne können Sie die Firma WEH jederzeit ansprechen und sich nach etwaigen Produktaktualisierungen, Produktoptimierungen und/oder Produktanpassungen erkundigen.

© Alle Rechte vorbehalten, WEH GmbH Verbindungstechnik.

Jegliches unbefugte Kopieren, Verbreiten und sonstige Nutzung der urheberrechtlich geschützten Inhalte ist ohne schriftliche Zustimmung der Firma WEH GmbH Verbindungstechnik untersagt.

Mit Übermittlung einer aktuelleren Version des vorliegenden Dokuments verlieren alle älteren Versionen ihre Gültigkeit. Es gilt grundsätzlich die aktuellste Version des Dokuments. Diese finden Sie unter www.weh.com.

Für Lieferungen und sonstige Leistungen gelten grundsätzlich unsere Allgemeinen Geschäftsbedingungen und die Know-How Schutz- und Qualitätssicherungsvereinbarung (www.weh.com), sofern nicht ausdrücklich etwas anderes vereinbart wurde.

Allgemeine Geschäftsbedingungen des Bestellers erkennen wir grundsätzlich nicht an.

WEH® ist eine eingetragene Marke der WEH GmbH Verbindungstechnik.

» Kontakt

Sie haben Fragen oder benötigen weitere Informationen? – Wir sind gerne für Sie da.

Hersteller:

WEH GmbH Verbindungstechnik

Josef-Henle-Str. 1

89257 Illertissen / Deutschland

Telefon: +49 (0) 7303 9609-0

E-Mail: sales@weh.com

Webseite: www.weh.com