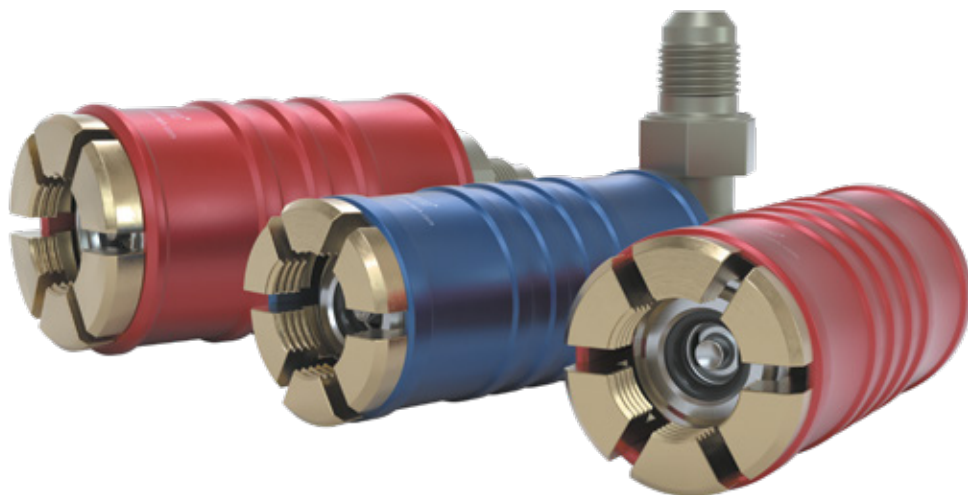


# Typ **TW111**

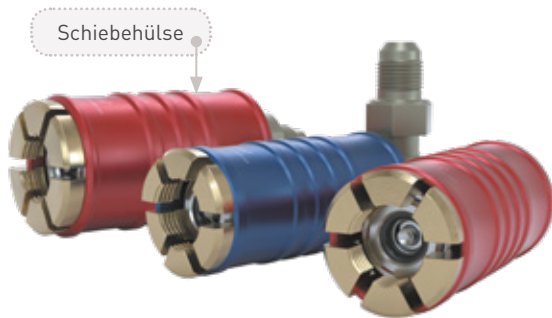
**WEH<sup>®</sup> Adapter zum Füllen und Evakuieren von Kältemitteln**

an industriellen Kälte- und Klimaanlage mit Schrader-Ventil nach SAE J513



Allgemein

**BESCHREIBUNG**



**Merkmale**

- Zum Anschluss an Schrader-Ventile
- Keine Erfrierungen bzw. Verbrennungen an den Händen
- 99 % weniger Kältemittelverlust
- Sekundenschnelles Anschließen
- Kein Schrauben notwendig
- WEH® Spannzangenmechanismus
- Reduziert Anschlusszeiten und Kosten
- Verschiedene Ausführungen erhältlich
- Hochwertige Materialien

Der Schnelladapter WEH® TW111 ist das ideale Werkzeug zum Füllen und Evakuieren von Kältemitteln bei der Wartung von Kälte- und Klimaanlage mit Schrader-Ventil (1/4" bzw. 5/16" SAE Rohranschluss).

Ein integriertes Absperrventil verringert den Austritt des Kältemittels in die Atmosphäre auf ein Minimum und reduziert somit den Kältemittelverlust um bis zu 99 % im Vergleich zu normalen Schraubanschlüssen. Dies spart nicht nur Kosten, sondern schont auch die Umwelt.

Wie bei allen WEH® Adaptern entfällt auch beim TW111 das gelenkschädigende An- und Abschrauben. Einfach den Adapter auf das Schrader-Ventil stecken und die Schiebehülse nach vorne schieben. Die sichere und druckdichte Verbindung ist somit in Sekundenschnelle hergestellt. Hierdurch ergibt sich nicht nur eine enorme Arbeitserleichterung, auch die Anschlusszeiten werden verkürzt und Kosten reduziert.

Der Service-Adapter TW111 ist für einen max. Betriebsdruck bis 42 bar und für die Abfüllung verschiedenster Kältemittel wie z. B. R134A, R22 oder R410A ausgelegt.

Wahlweise ist der TW111 mit gerader oder 90° Mediumzuleitung und mit farblich kodierter Schiebehülse in rot oder blau für den kundenseitigen Hochdruck- bzw. Niederdruckanschluss erhältlich.

Der WEH® TW111 ist standardmäßig mit einer Frontdichtung aus Chloropren ausgestattet. Für die Abfüllung mit dem Kältemittel R410A wird eine Frontdichtung aus EPDM eingesetzt. Weitere Dichtungswerkstoffe sind auf Anfrage verfügbar. Die Klärung der Medienverträglichkeit obliegt dem Kunden.

**Einsatzgebiete und Anwendungen**

Schnelladapter zum Füllen und Evakuieren von Kältemitteln an industriellen Kälte- und Klimaanlage mit Schrader-Ventil nach SAE J513.

**TECHNISCHE DATEN**

Eigenschaften	Standardausführung
Max. zulässiger Betriebsdruck PS*	42 bar
Temperaturbereich	-10 °C bis +80 °C
Betätigung	Manuelle Betätigung über Schiebehülse
Teilewerkstoffe	Messing und Aluminium eloxiert
Dichtungswerkstoffe	Frontdichtung in Chloropren bzw. EPDM (R410A)
Ausführung	Mit integriertem Absperrventil

\* Bitte beachten Sie, dass sich bei hohen Umgebungstemperaturen der Druck bei bestimmten Kältemitteln, wie z. B. R407A, R407B, R410A, R507 erhöhen kann!

Andere Ausführungen auf Anfrage

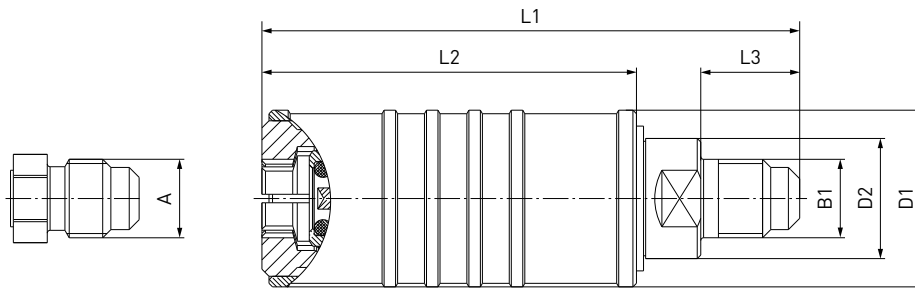
**Anwendungsbeispiel:**



Bestellung

**BESTELLUNG** | WEH® Adapter TW111 mit gerader Mediumzuleitung

ca.-Maße (mm)

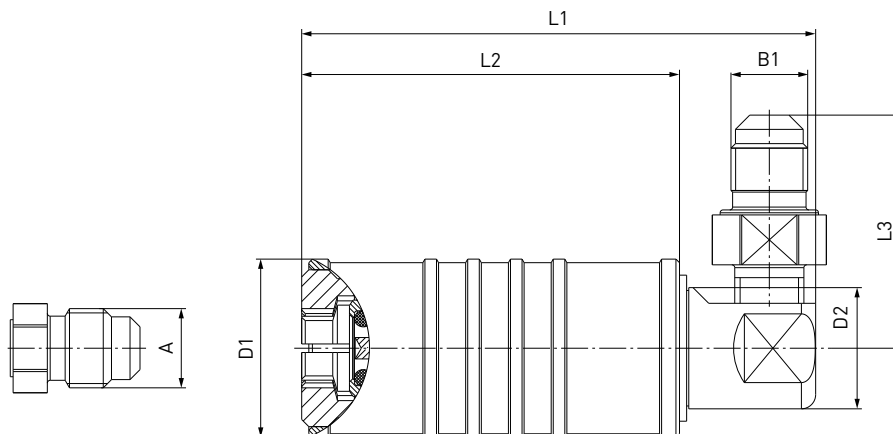


Bestellnummer	Beschreibung	A (Außengewinde)	B1 (Außengewinde)	D1	D2	L1	L2	L3
<b>C1-102991</b>	TW111 - Hochdruck (rot)	UNF 7/16"-20*	UNF 7/16"-20*	25	17	76	53	14
<b>C1-102993</b>	TW111 - Niederdruck (blau)	UNF 7/16"-20*	UNF 7/16"-20*	25	17	76	53	14

\* gemäß SAE J513 (45°)

**BESTELLUNG** | WEH® Adapter TW111 mit 90° Mediumzuleitung

ca.-Maße (mm)



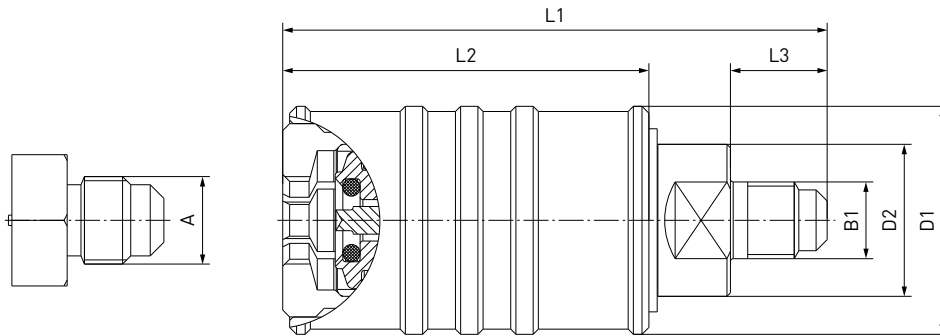
Bestellnummer	Beschreibung	A (Außengewinde)	B1 (Außengewinde)	D1	D2	L1	L2	L3
<b>C1-102992</b>	TW111 - Hochdruck (rot)	UNF 7/16"-20*	UNF 7/16"-20*	25	17	72	53	33
<b>C1-102994</b>	TW111 - Niederdruck (blau)	UNF 7/16"-20*	UNF 7/16"-20*	25	17	72	53	33

\* gemäß SAE J513 (45°)

Bestellung / Ersatzteile

**BESTELLUNG** | WEH® Adapter TW111 mit gerader Mediumzuleitung, für Kältemittel R410A

ca.-Maße (mm)



Bestellnummer	Beschreibung	A (Außengewinde)	B1 (Außengewinde)	D1	D2	L1	L2	L3
<b>C1-30291</b>	TW111 - Hochdruck (rot)	UNF 1/2"-20*	UNF 1/2"-20*	33	22	79	53	14
<b>C1-30290</b>	TW111 - Niederdruck (blau)	UNF 1/2"-20*	UNF 1/2"-20*	33	22	79	53	14
<b>C1-34797</b>	TW111 - Hochdruck (rot)	UNF 1/2"-20*	UNF 7/16"-20*	33	22	79	53	14
<b>C1-34796</b>	TW111 - Niederdruck (blau)	UNF 1/2"-20*	UNF 7/16"-20*	33	22	79	53	14

\* gemäß SAE J513 (45°)

Andere Anschlussgrößen und -arten auf Anfrage.

Benötigte Angaben zur Bestellung siehe Seite 7, Katalog Nr. 40.

**ERSATZTEILE**

Für die Schnelladapter TW111 stehen folgende Ersatzteile zur Verfügung:

Bestellnummer	Beschreibung
<b>Auf Anfrage</b>	Frontdichtung

Bitte fragen Sie die Frontdichtung unter Angabe der auf dem Adapter aufgravierten Artikelnummer an.

## Weitere Produkte

## WEITERE PRODUKTE

Weitere Produkte finden Sie in unserem aktuellen Katalog Nr. 40



Weitere Informationen finden Sie auf unserer Homepage  
[www.weh.com](http://www.weh.com)

**Abkürzungen/Begriffsdefinitionen**

Erläuterung der Kürzel siehe technischer Anhang im Katalog oder unter [www.weh.com](http://www.weh.com)

**Sichere Produktauswahl**

Unsere WEH® Produkte sind für den Betrieb durch sachkundige Fachanwender ausgelegt (soweit WEH® Produkte im Einzelfall auch für den Betrieb durch andere Anwender ausgelegt sind, ist hierzu ein ausdrücklicher Hinweis in der jeweiligen Betriebsanleitung aufgenommen). Die Verantwortung für die Auswahl von WEH® Produkten bzw. deren Konfiguration entsprechend der Anforderungen Ihres Systems liegt bei Ihnen. Bitte beachten Sie hierbei insbesondere Ihren Einsatzzweck, Ihre Leistungsdaten, Ihre Materialverträglichkeit, Ihr Systemkonzept und Ihre Systemgrenzen sowie Ihre technischen und rechtlichen Anforderungen an den Betrieb, die Handhabung und die Wartung. Die Qualität und Sicherheit unserer WEH® Produkte hat für uns höchste Priorität. WEH® Produkte dürfen daher nicht außerhalb der Vorgaben in den jeweiligen Datenblättern und Produktbeschreibungen eingesetzt werden. Zudem empfehlen wir dringend den Einsatz von Fremd-Ersatzteilen oder eine Kombination von WEH® Produkten mit ungeeigneten Fremd-Produkten zu vermeiden. Die Verantwortung für die Prüfung der Geeignetheit von Fremd-Produkten liegt bei Ihnen. WEH® Produkte und WEH® Ersatzteile entsprechen unseren Qualitäts- und Sicherheitsstandards.

**Erläuterung zur Druckgeräterichtlinie**

Diese WEH® Produkte sind grundsätzlich und ausschließlich als druckhaltende Ausrüstungsteile für Rohrleitungen gemäß Artikel 2 Nr. 5 der Druckgeräterichtlinie 2014/68/EU klassifiziert. Diese WEH® Produkte dürfen nicht eingesetzt werden (i) als Ausrüstungsteile mit Sicherheitsfunktion oder (ii) für Behälter im Sinne der Druckgeräterichtlinie 2014/68/EU. Der Einsatz dieser WEH® Produkte muss daher der Klassifizierung als druckhaltende Ausrüstungsteile für Rohrleitungen entsprechen. Die Bewertung bzgl. einer anderweitigen Einstufung kann jedoch auf Anfrage erfolgen.

**Externes Änderungsmanagement**

WEH behält sich vor, seine Produkte laufend zu aktualisieren, zu optimieren und anzupassen. Daraus können sich entsprechende Änderungen am Produkt ergeben. Informationen über durchgeführte Produktaktualisierungen, Produktoptimierungen und/oder Produkthanpassungen werden Kunden nur in Einzelfällen proaktiv oder unaufgefordert seitens WEH mitgeteilt. Gerne können Sie die Firma WEH jederzeit ansprechen und sich nach etwaigen Produktaktualisierungen, Produktoptimierungen und/oder Produkthanpassungen erkundigen.

© Alle Rechte vorbehalten, WEH GmbH. Jegliche unbefugte Nutzung untersagt. Änderungen vorbehalten.  
Ausschluss jeglicher Haftung für alle Inhalte. Ältere Versionen verlieren hiermit Gültigkeit.

**» Kontakt**

Für Rückfragen und weitere Informationen stehen wir Ihnen jederzeit gerne zur Verfügung.

Hersteller:

**WEH GmbH Verbindungstechnik**

Josef-Henle-Str. 1

89257 Illertissen / Deutschland

Tel.: +49 (0) 7303 9609-0

Email: [sales@weh.com](mailto:sales@weh.com)

[www.weh.com](http://www.weh.com)