

Typ **TW02**

WEH[®] Adapter zur Druck- und Vakuumprüfung

an Glattrohren, Schläuchen und an Bauteilen mit Bund oder Sicke (Abdichtung am Rohraußendurchmesser)



Allgemein

BESCHREIBUNG



Merkmale

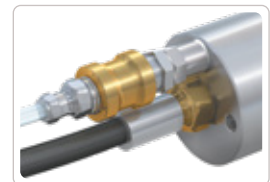
- Sekundenschnelles Anschließen
- Kein Schrauben notwendig
- Abdichten an unrunder und rauen Oberflächen
- Einfacher Dichtungswechsel
- Ergonomisches Design
- Hochwertige Materialien

Der Schnelladapter WEH® TW02 dichtet zuverlässig und schnell an verschiedensten Außendurchmessern von Bauteilen ab. Die elastischen Dichtungen passen sich auch an raue und unrunde Oberflächen hervorragend an und gleichen Toleranzen am Prüfling aus. Der Adapter dichtet nur über den Abdichtgummi am Prüfling ab, hat aber keine Haltefunktion. Deshalb ist eine Haltevorrichtung notwendig.

Beim Einsatz von Schlauchanschlüssen ist der TW02 zusätzlich mit einem Gegenhalter ausgestattet.

Durch die pneumatische Betätigung ist der Adapter besonders gut für die Automatisierung von Prüfvorgängen geeignet.

Für die manuelle Beaufschlagung des Steuerdrucks sind entsprechende Zubehörteile verfügbar, wie z. B. Handschiebeventil oder Pneumatikkupplung mit Steuer-/Entlüftungsnippel (siehe Zubehör).



TW02 mit Handschiebeventil

Sonderausführungen, wie z. B. Doppeladapter sind auf Anfrage verfügbar.

Einsatzgebiete und Anwendungen

Schnelladapter zur Druck- und Vakuumprüfung an Glattrohren, Schläuchen und an Bauteilen mit Bund oder Sicke (Abdichtung am Rohraußendurchmesser).

TECHNISCHE DATEN

Eigenschaften	Standardausführung
Max. zulässiger Betriebsdruck PS	Vakuum bis 35 bar
Steuerdruck	6 - 12 bar Druckluft
Temperaturbereich	+5 °C bis +80 °C
Leckrate	1 x 10 ⁻³ mbar x l/s
Teilewerkstoffe	Gehäuse, Kolben und Dichtungsgehäuse: Aluminium
Dichtungswerkstoffe	Hauptdichtung in Chloropren / O-Ringe in NBR Bei Baugröße 001 Hauptdichtung und O-Ringe in NBR. Urethandichtungen für Anwendungen mit erhöhtem Verschleiß optional.

Anwendungsbeispiel:



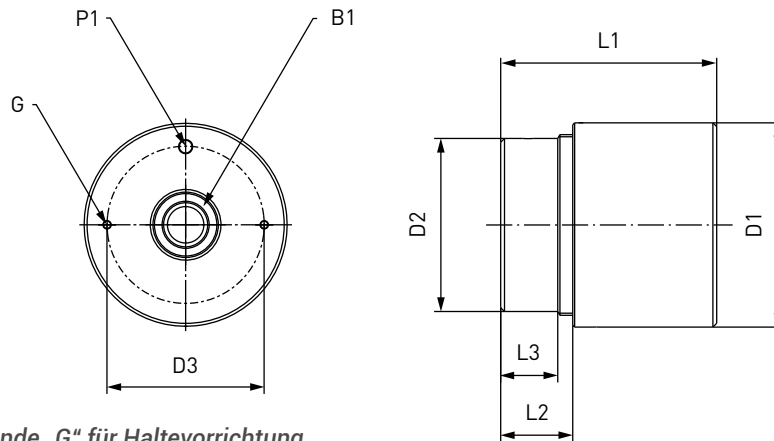
Andere Ausführungen auf Anfrage

Hinweis: Bei druckbeaufschlagten Anwendungen wird eine Haltevorrichtung benötigt. Nur bei Vakuumanwendungen kann auf diese verzichtet werden. Bei einem Betriebsdruck ab 10 bar empfehlen wir Urethandichtungen.

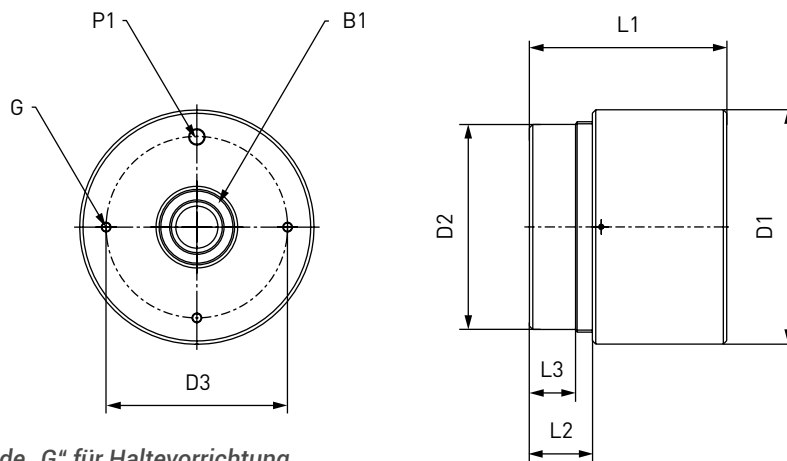
Bestellung

BESTELLUNG | Schnelladapter WEH® TW02

ca.-Maße (mm)



Baugröße 001 - 3: 2 Gewinde „G“ für Haltevorrichtung



Baugröße 4 - 6: 3 Gewinde „G“ für Haltevorrichtung

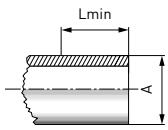
Baugröße	B1 (Innengewinde)	P1 (Innengewinde)	G**	D1	D2	D3	L1	L2	L3
001*	G1/8"	M5	M3	21,5	–	16,0	44,0	–	–
01	G1/8"	M5	M5	38,0	32,5	28,0	52,5	10,0	9,0
1	G1/4"	G1/8"	M6	56,5	47,0	41,5	69,5	10,0	8,5
2	G1/2"	G1/8"	M6	79,0	69,0	63,5	89,0	23,0	14,5
3	G1"	G1/8"	M6	107,5	91,0	82,5	114,0	38,0	29,5
4	G1 1/2"	G1/8"	M6	139,5	122,0	108,0	117,0	38,0	28,0
5	G2"	G1/8"	M10	177,5	162,0	140,0	117,0	35,5	35,5
6	G2 1/2"	G1/8"	M10	190,0	174,5	155,5	126,5	35,5	35,5

* bei Baugröße 001 befindet sich „P1“ statt an der Stirnseite auf dem Außendurchmesser des Adapters

** Gewinde für Haltevorrichtung

Bestellung

Glattrohr, Außendurchmesser



Bestellnummer Adapter	Bestellnummer Hauptdichtungssatz	Bestellnummer Ersatzdichtungen	Baugröße	Abdichtbereich Rohraußen-Ø A	Lmin*
C1-141938	B200B-142085	B200B-142358	001	0,80 - 1,30	4,0
C1-141948	B200B-142090	B200B-142359	001	1,30 - 2,00	4,0
C1-141949	B200B-142091	B200B-142360	001	2,00 - 3,30	4,0
C1-141950	B200B-142092	B200B-142361	01	2,50 - 4,60	15,0
C1-141952	B200B-142094	B200B-142362	01	4,60 - 6,60	15,0
C1-141953	B200B-142095	B200B-142363	01	6,60 - 8,60	15,0
C1-141954	B200B-142096	B200B-142364	01	8,60 - 10,7	15,0
C1-141955	B200B-142097	B200B-142365	01	10,7 - 13,0	15,0
C1-141956	B200B-142098	B200B-142366	1	11,0 - 13,0	15,5
C1-141957	B200B-142099	B200B-142367	1	13,0 - 15,0	15,5
C1-141958	B200B-142100	B200B-142368	1	15,0 - 17,0	15,5
C1-141959	B200B-142101	B200B-142369	1	17,0 - 19,0	15,5
C1-141960	B200B-142102	B200B-142370	1	19,0 - 21,0	15,5
C1-141964	B200B-142120	B200B-142371	2	20,0 - 22,0	27,0
C1-141966	B200B-142121	B200B-142372	2	22,0 - 24,0	27,0
C1-141967	B200B-142122	B200B-142373	2	24,0 - 26,0	27,0
C1-141968	B200B-142123	B200B-142374	2	26,0 - 28,0	27,0
C1-141969	B200B-142124	B200B-142375	2	28,0 - 30,0	27,0
C1-141970	B200B-142125	B200B-142376	2	30,0 - 32,0	27,0
C1-141971	B200B-142126	B200B-142377	2	32,0 - 34,0	27,0
C1-141972	B200B-142127	B200B-142378	2	34,0 - 36,0	27,0
C1-141973	B200B-142128	B200B-142379	2	36,0 - 38,0	27,0
C1-141974	B200B-142129	B200B-142380	3	38,0 - 41,0	42,0
C1-141975	B200B-142130	B200B-142381	3	41,0 - 44,0	42,0
C1-141976	B200B-142131	B200B-142382	3	44,0 - 47,0	42,0
C1-141977	B200B-142132	B200B-142383	3	47,0 - 49,8	42,0
C1-141978	B200B-142133	B200B-142384	4	49,8 - 53,0	42,0
C1-141980	B200B-142134	B200B-142385	4	53,0 - 56,0	42,0
C1-141981	B200B-142135	B200B-142386	4	56,0 - 59,0	42,0
C1-141982	B200B-142136	B200B-142387	4	59,0 - 62,0	42,0
C1-141983	B200B-142137	B200B-142388	4	62,0 - 65,0	42,0
C1-141984	B200B-142138	B200B-142389	4	65,0 - 68,0	42,0
C1-141985	B200B-142139	B200B-142390	4	68,0 - 71,0	42,0
C1-141986	B200B-142140	B200B-142391	4	71,0 - 74,0	42,0
C1-141987	B200B-142141	B200B-142392	4	74,0 - 77,0	42,0

* Lmin: erforderliche Einführtiefe des Prüflings
Andere Anschlussgrößen auf Anfrage

Andere Anschlussarten auf Anfrage.

Benötigte Angaben zur Bestellung siehe Seite 7, Katalog Nr. 35.

Zubehör

ZUBEHÖR

Für den Schnelladapter WEH® TW02 stehen folgende Zubehörteile zur Verfügung:

Verschlussschraube für Stopfenversion

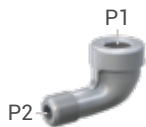
Sollte der WEH® Adapter als Stopfen eingesetzt werden, kann der Anschluss „B1“ mit einer Verschussschraube aus Messing inkl. PVC-Dichtring für den Niederdruckbereich verschlossen werden. Die Medienverträglichkeit der Dichtung ist vom Kunden zu prüfen!



Bestellnummer	Beschreibung	Anschluss (Außengewinde)	Druckbereich
E69-9200	Verschussschraube Niederdruck	G1/8"	0 - 50 bar
E69-9210	Verschussschraube Niederdruck	G1/4"	0 - 50 bar
E69-9230	Verschussschraube Niederdruck	G1/2"	0 - 50 bar

Winkelstück 90°

Falls aus Platzgründen eine 90°-Zuleitung des Steuerdrucks erforderlich wird, bieten wir ein Winkelstück an. Anschluss „P2“ des Winkelstücks wird in den Steuerdruckanschluss „P1“ am Gerät eingeschraubt und Anschluss „P1“ des Winkelstücks wird auf den Steuerdruckschlauch, das Handschiebeventil oder den Steuer-/Entlüftungsnippel aufgeschraubt.



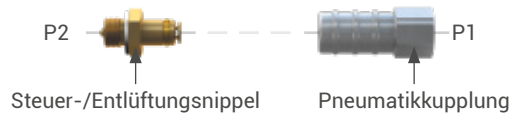
Bestellnummer	Beschreibung	P1	P2
E69-9500	Winkelstück 90°	RP1/8"	R1/8"

* zylindrisches Whitworth-Rohrgewinde nach DIN EN ISO 228-1
 ** kegeliges Whitworth-Rohrgewinde nach DIN EN 10226

Zubehörteile zur manuellen Beaufschlagung des Steuerdrucks:

Pneumatikkupplung und Steuer-/Entlüftungsnippel

Für die manuelle Beaufschlagung des Steuerdrucks bieten wir eine Pneumatikkupplung mit entsprechendem Steuer-/Entlüftungsnippel an. Beide besitzen ein integriertes Rückschlagventil. Anschluss „P2“ des Nippels wird in den Steuerdruckanschluss „P1“ am Gerät eingeschraubt und der Steuerdruckschlauch in den Anschluss „P1“ der Pneumatikkupplung. Zur Beaufschlagung des Steuerdrucks wird die Pneumatikkupplung auf den Nippel aufgesteckt und festgehalten. Dadurch wird ein kurzer Druckimpuls auf den Nippel gegeben, um den TW02 zu betätigen. Danach kann die Pneumatikkupplung vom Nippel abgenommen werden. Der TW02 Adapter bleibt, durch das integrierte Rückschlagventil im Nippel, am Prüfling adaptiert. Das Rückschlagventil in der Pneumatikkupplung verhindert den Austritt von Steuerdruckluft. Zum Abschließen des TW02 Adapters wird das Rückschlagventil am Nippel von Hand betätigt und dadurch der anliegende Steuerdruck am TW02 entlüftet.



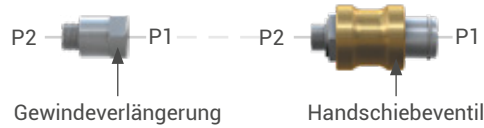
Bestellnummer	Beschreibung	P1	P2
W136484	Steuer-/Entlüftungsnippel	-	G1/8" Außengewinde
W9326	Pneumatikkupplung	G1/8" Innengewinde	-

Zubehör / Sonderlösungen

Handschiebeventil und Gewindeverlängerung

Alternativ bieten wir zur manuellen Beaufschlagung des Steuerdrucks ein Handschiebeventil an. Anschluss „P2“ des Handschiebeventils wird in den Steuerdruckanschluss „P1“ am Gerät eingeschraubt und der Steuerdruckschlauch in den Anschluss „P1“ des Handschiebeventils. Durch Betätigung der Schiebehülse kann der Steuerdruck manuell zugeführt und entlüftet werden.

Für kleine Baugrößen, bei denen aus Platzgründen das Handschiebeventil nicht direkt in den Steuerdruckanschluss „P1“ am Gerät eingeschraubt werden kann, bieten wir zusätzlich noch eine Gewindeverlängerung an.



Bestellnummer	Beschreibung	P1	P2
C1-48091	Handschiebeventil	G1/8" Innengewinde	G1/8" Außengewinde
E69-96824	Gewindeverlängerung	G1/8" Innengewinde	G1/8" Außengewinde

Dichtungssätze



Hauptdichtungssätze enthalten die Elastomer-Hauptdichtung(en) und zwei Unterlegscheiben für einen Dichtungswechsel.



Ersatzdichtungssätze enthalten fünf komplette Hauptdichtungen.

SONDERLÖSUNGEN

Beispiel:



TW02 für Gummischlauchprüfungen

Technische Erläuterungen

TECHNISCHE ERLÄUTERUNGEN

Abkürzungen/Begriffsdefinitionen

Erläuterung der Abkürzungen, Begriffsdefinitionen sowie weiterführende Erläuterungen finden Sie im mitgeltenden Technischen Anhang des entsprechenden Katalogs oder unter www.weh.com

Abbildungen

Die in diesem Datenblatt verwendeten Abbildungen dienen nur zur Veranschaulichung und können in einigen Einzelheiten vom tatsächlichen Produkt abweichen. Verbindliche Angaben entnehmen Sie bitte den jeweiligen Einzelaufträgen.

Sichere Produktauswahl

Unsere WEH® Produkte sind für den Betrieb durch sachkundige Fachanwender ausgelegt (soweit WEH® Produkte im Einzelfall auch für den Betrieb durch andere Anwender ausgelegt sind, ist hierzu ein ausdrücklicher Hinweis in der jeweiligen Betriebsanleitung aufgenommen). Bitte beachten Sie, dass WEH Ihr System nicht kennt und daher - auch aufgrund der Vielzahl an verschiedenen potenziellen Einsatzmöglichkeiten der WEH® Produkte - nicht für alle denkbaren Anwendungsvarianten eine vorherige Erprobung durchführen kann. Die Verantwortung für die Auswahl, Konfiguration und Prüfung der Geeignetheit von WEH® Produkten - insbesondere entsprechend den Anforderungen Ihres Systems - liegt bei Ihnen. Bitte stellen Sie vor dem Erwerb von WEH® Produkten insbesondere sicher, ob diese gemäß unserer Produktbeschreibungen mit Ihrem Einsatzzweck, Ihren Leistungsdaten, den bei Ihnen eingesetzten Materialien und Fluiden, Ihrem Systemkonzept und Ihren Systemgrenzen kompatibel sind. Bitte beachten Sie hierbei ebenso Ihre technischen und rechtlichen Anforderungen an den Betrieb, die Handhabung und die Wartung. Die Qualität und Sicherheit unserer WEH® Produkte hat für uns höchste Priorität. WEH® Produkte dürfen daher nicht außerhalb der Vorgaben in den jeweiligen Datenblättern und Produktbeschreibungen eingesetzt werden. Sollten Sie sich nicht sicher sein, ob das WEH® Produkt zu Ihrem System und geplanten Einsatzzweck passt, können Sie bitte vorab auf uns zu. Zudem empfehlen wir dringend den Einsatz von Fremd-Ersatzteilen oder eine Kombination von WEH® Produkten mit ungeeigneten Fremd-Produkten zu vermeiden. Die Verantwortung für die Prüfung der Geeignetheit von Fremd-Produkten liegt bei Ihnen. WEH® Produkte und WEH® Ersatzteile entsprechen unseren Qualitäts- und Sicherheitsstandards.

Lebensdauer

Bei WEH® Produkten handelt es sich grundsätzlich um Produkte, die betriebsbedingt und abhängig von Ihrer individuellen Applikation/Anwendung dem Verschleiß und der Ermüdung unterliegen können. Details – insbesondere auch zu entsprechenden Mindest-Inspektions- und Wartungsintervallen – entnehmen Sie der jeweiligen Betriebsanleitung des WEH® Produkts.

Erläuterung zur Druckgeräterichtlinie

Diese WEH® Produkte sind grundsätzlich als druckhaltende Ausrüstungsteile gemäß Artikel 2 Nr. 5 der Druckgeräterichtlinie 2014/68/EU eingestuft und werden als rohrlinienähnlich betrachtet. Diese WEH® Produkte dürfen nicht eingesetzt werden als Ausrüstungsteile mit Sicherheitsfunktion. Ferner wird darauf hingewiesen, dass diese WEH® Produkte gemäß den Anforderungen des Artikels 4 Absatz 3 der Druckgeräterichtlinie 2014/68/EU ausgelegt und in Verkehr gebracht werden. Die Bewertung bzgl. einer anderweitigen Einstufung kann jedoch auf Anfrage erfolgen.

Externes Änderungsmanagement

WEH behält sich vor, seine Produkte laufend zu aktualisieren, zu optimieren und anzupassen. Daraus können sich entsprechende Änderungen am Produkt ergeben. Informationen über durchgeführte Produktaktualisierungen, Produktoptimierungen und/oder Produktanpassungen werden Kunden nur in Einzelfällen proaktiv oder unaufgefordert seitens WEH mitgeteilt. Gerne können Sie die Firma WEH jederzeit ansprechen und sich nach etwaigen Produktaktualisierungen, Produktoptimierungen und/oder Produktanpassungen erkundigen.

© Alle Rechte vorbehalten, WEH GmbH Verbindungstechnik.

Jegliches unbefugte Kopieren, Verbreiten und sonstige Nutzung der urheberrechtlich geschützten Inhalte ist ohne schriftliche Zustimmung der Firma WEH GmbH Verbindungstechnik untersagt.

Mit Übermittlung einer aktuelleren Version des vorliegenden Dokuments verlieren alle älteren Versionen ihre Gültigkeit. Es gilt grundsätzlich die aktuellste Version des Dokuments. Diese finden Sie unter www.weh.com.

Für Lieferungen und sonstige Leistungen gelten grundsätzlich unsere Allgemeinen Geschäftsbedingungen und die Know-How Schutz- und Qualitätssicherungsvereinbarung (www.weh.com), sofern nicht ausdrücklich etwas anderes vereinbart wurde.

Allgemeine Geschäftsbedingungen des Bestellers erkennen wir grundsätzlich nicht an.

WEH® ist eine eingetragene Marke der WEH GmbH Verbindungstechnik.

» Kontakt

Sie haben Fragen oder benötigen weitere Informationen? – Wir sind gerne für Sie da.

Hersteller:

WEH GmbH Verbindungstechnik

Josef-Henle-Str. 1

89257 Illertissen / Deutschland

Telefon: +49 (0) 7303 9609-0

E-Mail: sales@weh.com

Webseite: www.weh.com