

# Typ **TNS10 H<sub>2</sub>**

**WEH<sup>®</sup> Servicenippel**

zur Entleerung von Wasserstofftankbehältern



Allgemein

BESCHREIBUNG

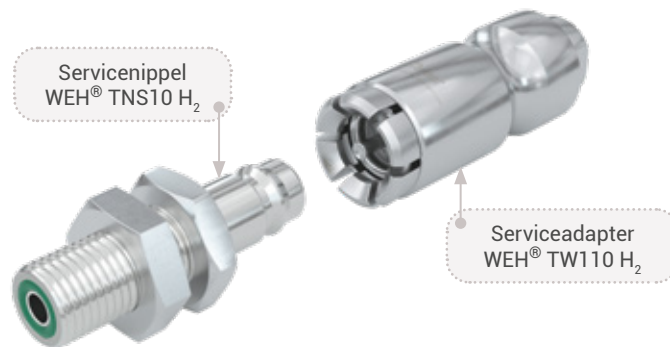


Merkmale

- Integriertes Absperrventil
- Geräuscharme Entleerung
- Dichtungsschonende Bauart
- Inkl. Schutzkappe

Wasserstoffbetriebene Fahrzeuge müssen regelmäßig gewartet und überprüft werden. Hierzu ist es notwendig, dass alle Druck- bzw. Tankbehälter entleert werden. Der Servicenippel WEH® TNS10 H<sub>2</sub> wurde speziell für diesen Zweck entwickelt. Er wird am Karosserieblech des Wasserstofffahrzeuges montiert und ermöglicht ein einfaches Entleeren des Tankbehälters.

Für den Servicenippel WEH® TNS10 H<sub>2</sub> steht auch der passende Serviceadapter WEH® TW110 H<sub>2</sub> zur Verfügung. Dieser wird einfach am Servicenippel angeschlossen und die Entleerung kann beginnen. Nach Beendigung der Entleerung wird der Serviceadapter wieder abgeschlossen.



Einsatzgebiete und Anwendungen

Servicenippel zur Entleerung von Wasserstofftankbehältern.  
 Bedienung nur durch geschultes Personal, kein Einsatz im Self-Service!  
**Achtung:** Der TNS10 H<sub>2</sub> darf nicht zum Befüllen verwendet werden!

Hinweis:

Der TNS10 H<sub>2</sub> darf nur in Verbindung mit einem vorgeschaltetem und geeignetem Absperrorgan oder -ventil (z. B. Kugelhahn) verwendet werden!

TECHNISCHE DATEN

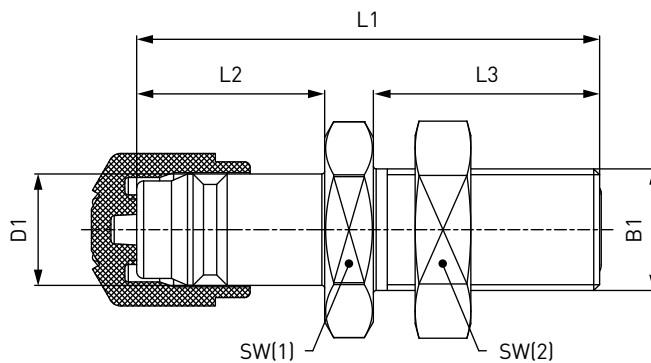
Eigenschaften	Standardausführung
Nennweite (DN)	6 mm
Druckbereich	PN = 1,6 MPa   PS = 2 MPa
Temperaturbereich	-40 °C bis +85 °C
Teilewerkstoffe	Rostbeständiger Edelstahl
Dichtungswerkstoffe	Wasserstoffbeständig
Ausführung	Inkl. integriertem Absperrventil, Schottverschraubung und Schutzkappe

Andere Ausführungen auf Anfrage

Bestellung

**BESTELLUNG** | Servicenippel WEH® TNS10 H<sub>2</sub>

ca.-Maße (mm)



Bestellnummer	Beschreibung	DN	Druck (PS)	B1 (Außengewinde)	L1	L2	L3	D1	SW(1) / SW(2)
<b>C1-151481</b>	TNS10 H <sub>2</sub>	6	2 MPa	UN 11/16"-16 für die Abdichtung über O-Lok® Face Seal* für Rohr Ø 10 (3/8")	66,5	27	32,5	16	27

\* Face Seal nach SAE J1453

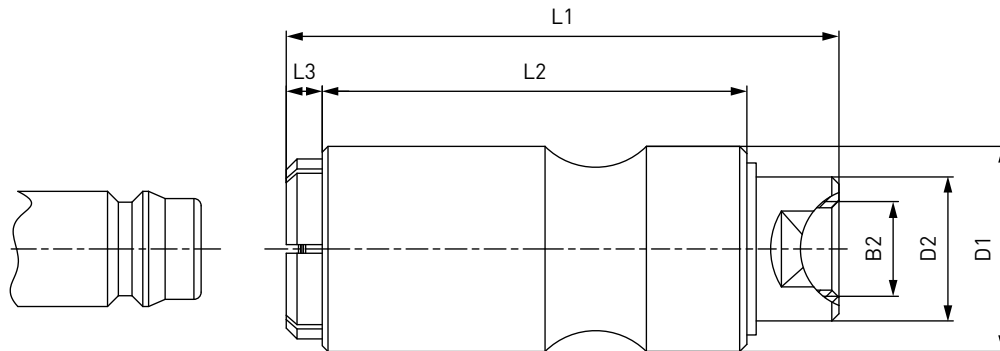
## ZUBEHÖR

Für den Servicenippel WEH® TNS10 H<sub>2</sub> stehen folgende Zubehörteile zur Verfügung:

### Serviceadapter WEH® TW110 H<sub>2</sub>

Serviceadapter mit integriertem Absperrventil zum Entleeren der Druck- und Tankbehälter bei wasserstoffbetriebenen Fahrzeugen.

ca.-Maße (mm)



Bestellnummer	Beschreibung	DN	Druck (PS)	B2 (Innengewinde)	L1	L2	L3	D1	D2
<b>C1-84461</b>	TW110 H <sub>2</sub>	8	2 MPa	G1/4"	77	59	5	28,5	20

## ERSATZTEILE

Für den Servicenippel WEH® TNS10 H<sub>2</sub> stehen verschiedene Ersatzteile zur Verfügung.

### Schutzkappe

Zum Schutz des Servicenippels TNS10 H<sub>2</sub> bei Nichtbenutzung vor Verschmutzung und Beschädigung.



Bestellnummer	Beschreibung
<b>E80-83726</b>	Schutzkappe

**TECHNISCHE ERLÄUTERUNGEN****Abkürzungen/Begriffsdefinitionen**

Erläuterung der Abkürzungen sowie Begriffsdefinitionen finden Sie im mitgeltenden Technischen Anhang des entsprechenden Katalogs oder unter [www.weh.com](http://www.weh.com)

**Abbildungen**

Die in diesem Datenblatt verwendeten Abbildungen dienen nur zur Veranschaulichung und können in einigen Einzelheiten vom tatsächlichen Produkt abweichen. Verbindliche Angaben entnehmen Sie bitte den jeweiligen Einzelaufträgen.

**Sichere Produktauswahl**

Unsere WEH® Produkte sind für den Betrieb durch sachkundige Fachanwender ausgelegt (soweit WEH® Produkte im Einzelfall auch für den Betrieb durch andere Anwender ausgelegt sind, ist hierzu ein ausdrücklicher Hinweis in der jeweiligen Betriebsanleitung aufgenommen). Bitte beachten Sie, dass WEH Ihr System nicht kennt und daher - auch aufgrund der Vielzahl an verschiedenen potenziellen Einsatzmöglichkeiten der WEH® Produkte - nicht für alle denkbaren Anwendungsvarianten eine vorherige Erprobung durchführen kann. Die Verantwortung für die Auswahl, Konfiguration und Prüfung der Geeignetheit von WEH® Produkten - insbesondere entsprechend den Anforderungen Ihres Systems - liegt bei Ihnen. Bitte stellen Sie vor dem Erwerb von WEH® Produkten insbesondere sicher, ob diese gemäß unserer Produktbeschreibungen mit Ihrem Einsatzzweck, Ihren Leistungsdaten, den bei Ihnen eingesetzten Materialien und Fluiden, Ihrem Systemkonzept und Ihren Systemgrenzen kompatibel sind. Bitte beachten Sie hierbei ebenso Ihre technischen und rechtlichen Anforderungen an den Betrieb, die Handhabung und die Wartung. Die Qualität und Sicherheit unserer WEH® Produkte hat für uns höchste Priorität. WEH® Produkte dürfen daher nicht außerhalb der Vorgaben in den jeweiligen Datenblättern und Produktbeschreibungen eingesetzt werden. Sollten Sie sich nicht sicher sein, ob das WEH® Produkt zu Ihrem System und geplanten Einsatzzweck passt, können Sie bitte vorab auf uns zu. Zudem empfehlen wir dringend den Einsatz von Fremd-Ersatzteilen oder eine Kombination von WEH® Produkten mit ungeeigneten Fremd-Produkten zu vermeiden. Die Verantwortung für die Prüfung der Geeignetheit von Fremd-Produkten liegt bei Ihnen. WEH® Produkte und WEH® Ersatzteile entsprechen unseren Qualitäts- und Sicherheitsstandards.

**Lebensdauer**

Bei WEH® Produkten handelt es sich grundsätzlich um Produkte, die betriebsbedingt und abhängig von Ihrer individuellen Applikation/Anwendung dem Verschleiß und der Ermüdung unterliegen können. Details – insbesondere auch zu entsprechenden Mindest-Inspektions- und Wartungsintervallen – entnehmen Sie der jeweiligen Betriebsanleitung des WEH® Produkts.

**Erläuterung zur Druckgeräterichtlinie**

Diese WEH® Produkte sind grundsätzlich als druckhaltende Ausrüstungsteile gemäß Artikel 2 Nr. 5 der Druckgeräterichtlinie 2014/68/EU eingestuft und werden als rohrlinienähnlich betrachtet. Diese WEH® Produkte dürfen nicht eingesetzt werden als Ausrüstungsteile mit Sicherheitsfunktion. Ferner wird darauf hingewiesen, dass diese WEH® Produkte gemäß den Anforderungen des Artikels 4 Absatz 3 der Druckgeräterichtlinie 2014/68/EU ausgelegt und in Verkehr gebracht werden. Die Bewertung bzgl. einer anderweitigen Einstufung kann jedoch auf Anfrage erfolgen.

**Externes Änderungsmanagement**

WEH behält sich vor, seine Produkte laufend zu aktualisieren, zu optimieren und anzupassen. Daraus können sich entsprechende Änderungen am Produkt ergeben. Informationen über durchgeführte Produktaktualisierungen, Produktoptimierungen und/oder Produktanpassungen werden Kunden nur in Einzelfällen proaktiv oder unaufgefordert seitens WEH mitgeteilt. Gerne können Sie die Firma WEH jederzeit ansprechen und sich nach etwaigen Produktaktualisierungen, Produktoptimierungen und/oder Produktanpassungen erkundigen.

© Alle Rechte vorbehalten, WEH GmbH Verbindungstechnik.

Jegliches unbefugte Kopieren, Verbreiten und sonstige Nutzung der urheberrechtlich geschützten Inhalte ist ohne schriftliche Zustimmung der Firma WEH GmbH Verbindungstechnik untersagt.

Mit Übermittlung einer aktuelleren Version des vorliegenden Dokuments verlieren alle älteren Versionen ihre Gültigkeit. Es gilt grundsätzlich die aktuellste Version des Dokuments. Diese finden Sie unter [www.weh.com](http://www.weh.com).

Für Lieferungen und sonstige Leistungen gelten grundsätzlich unsere Allgemeinen Geschäftsbedingungen und die Know-How Schutz- und Qualitätssicherungsvereinbarung ([www.weh.com](http://www.weh.com)), sofern nicht ausdrücklich etwas anderes vereinbart wurde.

Allgemeine Geschäftsbedingungen des Bestellers erkennen wir grundsätzlich nicht an.

WEH® ist eine eingetragene Marke der WEH GmbH Verbindungstechnik.

**» Kontakt**

Sie haben Fragen oder benötigen weitere Informationen? – Wir sind gerne für Sie da.

Hersteller:

**WEH GmbH Gas Technology**

Josef-Henle-Str. 1

89257 Illertissen / Deutschland

Telefon: +49 (0) 7303 95190-0

E-Mail: [h2sales@weh.com](mailto:h2sales@weh.com)

Webseite: [www.weh.com](http://www.weh.com)