

Typ **TN1 H₂ 70 MPa**

WEH[®] Tanknippel zur Wasserstoffbetankung / -befüllung

von PKWs und Flurfahrzeugen bzw. anderen industriellen Anwendungen



Allgemein

BESCHREIBUNG



Merkmale

- Geräuscharmes Tanken
- Integrierter selbstreinigender Schmutzfilter (20 µm)
- Integriertes Rückschlagventil mit hohem Durchfluss
- Dichtungsschonende Bauart
- Kodierung für Druckstufe / Gasart (gemäß Tabelle unten)

Zur Betankung von PKWs mit Wasserstoff für den Druckbereich von 700 bar steht der Tanknippel WEH® TN1 H₂ 70 MPa zur Verfügung.

Durch die aerodynamisch optimale Anpassung der Innenformen des Tanknippels werden Geräusche beim Tankvorgang zum größten Teil ausgeschaltet und gleichzeitig die maximale Durchflussrate garantiert. Die internen Dichtungen sind so angeordnet, dass eine Beschädigung der Dichtkomponenten weitgehend verhindert wird. Dadurch erweist sich der WEH® TN1 H₂ 70 MPa im Einsatz als äußerst robust und langlebig. Ausfallzeiten werden durch geringen Wartungsaufwand auf ein Minimum reduziert.

Der Tanknippel ist mit einem integrierten Rückschlagventil ausgestattet und verfügt über eine Kodierung für Druckstufe / Gasart.

Mehr Sicherheit durch integrierten Schmutzfilter

Durch den Einsatz eines integrierten Schmutzfilters wird das Eintreten von Schmutzteilchen von außen her verhindert. Somit werden Undichtigkeiten am Tanknippel so gut wie ausgeschlossen.

Einsatzgebiete und Anwendungen

Tanknippel zur Wasserstoffbetankung / -befüllung von PKWs und Flurfahrzeugen bzw. anderen industriellen Anwendungen passend zu WEH® Füllkupplungen gemäß nebenstehender Tabelle.

		TK17 H ₂ / TK16 H ₂			
		25 MPa	35 MPa	35 MPa HF*	70 MPa
TN1 H ₂ 70 MPa	70 MPa	✓	✓	✓**	✓

* HF = High-Flow
** ausgenommen TK16 H₂ High-Flow

TECHNISCHE DATEN

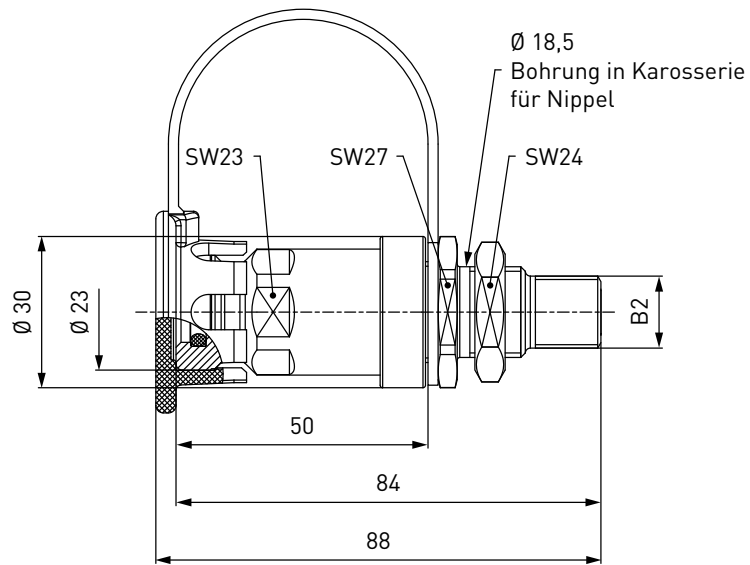
Eigenschaften	Standardausführung
Nennweite (DN)	3 mm
Druckbereich	PN = 70 MPa PS = 87,5 MPa
Temperaturbereich	-40 °C bis +85 °C
Teilewerkstoffe	Rostbeständig
Dichtungswerkstoffe	Wasserstoffbeständig
Ausführung	Mit Schutzkappe, integriertem Schmutzfilter (20 µm) und integriertem Rückschlagventil
Konformitäten / Prüfungen / Zulassungen	[e 1] 00 0010 (Verordnung (EG) Nr. 79/2009) Prüfungen nach SAE J2600:2002 SAE J2799 GB/T 26779-2021

Andere Ausführungen auf Anfrage

Bestellung

BESTELLUNG | Tanknippel WEH® TN1 H₂ 70 MPa mit Außengewinde

ca.-Maße (mm)

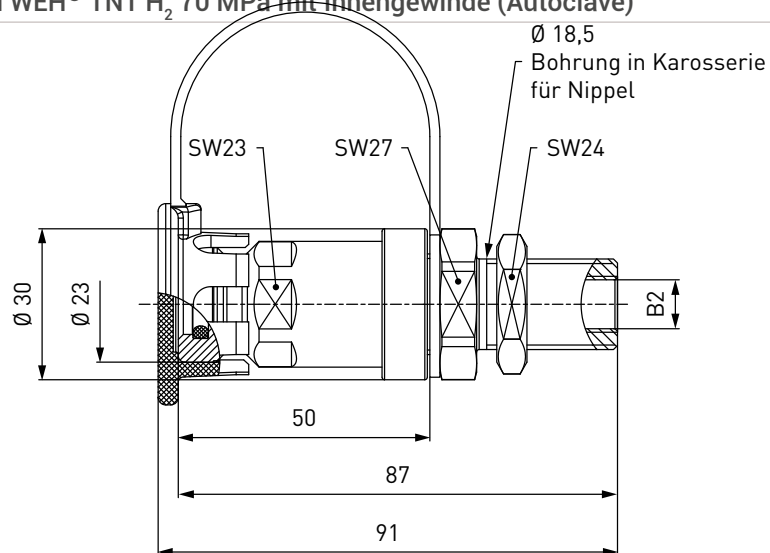


Bestellnummer	Beschreibung	DN	Druck (PS)	B2 (Außengewinde)
C1-84087	TN1 H ₂ 70 MPa (EG79)	3	87,5 MPa	UNF 9/16"-18 für Abdichtung mit O-Lok® Face Seal* für Rohr Ø 6 (1/4")

* Face Seal nach SAE J1453

BESTELLUNG | Tanknippel WEH® TN1 H₂ 70 MPa mit Innengewinde (Autoclave)

ca.-Maße (mm)



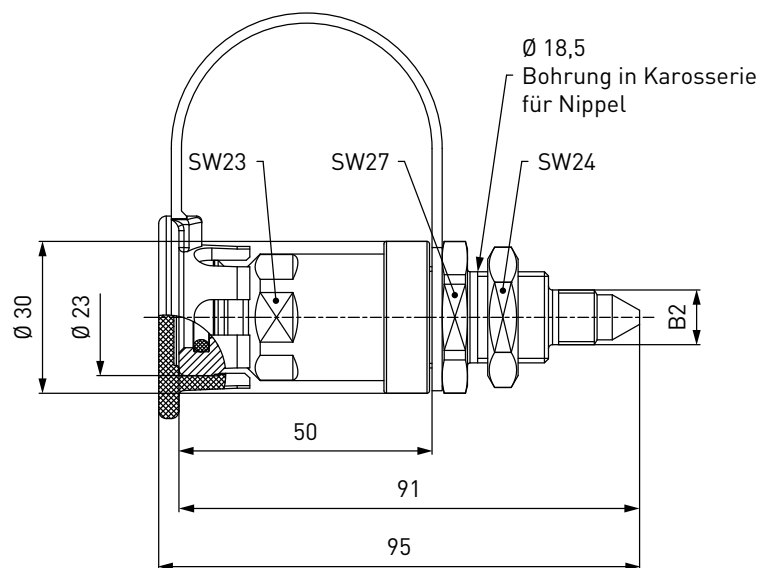
Bestellnummer	Beschreibung	DN	Druck (PS)	B2 (Innengewinde)
C1-87745	TN1 H ₂ 70 MPa (EG79)	3	87,5 MPa	UNF 7/16"-20*

* MP-Fitting, 60° Innenkonus

Bestellung

BESTELLUNG | Tanknippel WEH® TN1 H₂ 70 MPa mit Außengewinde (Autoclave)

ca.-Maße (mm)



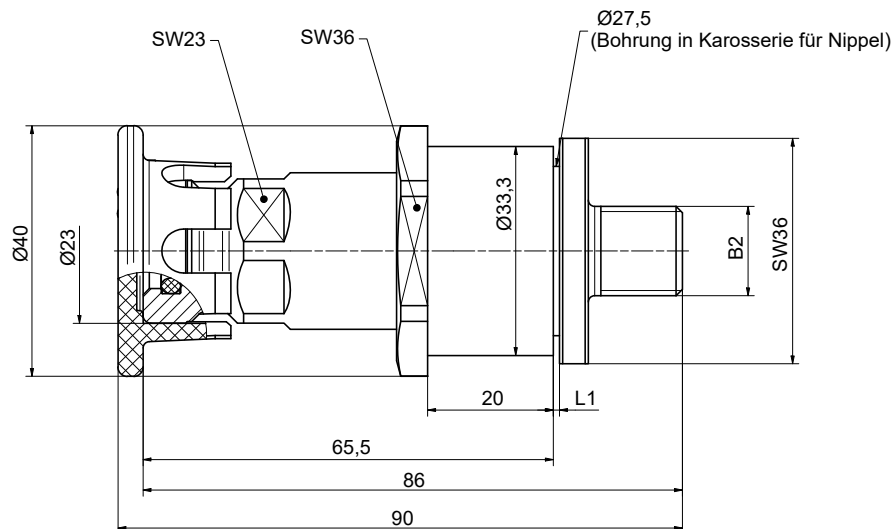
Bestellnummer	Beschreibung	DN	Druck (PS)	B2 (Außengewinde)
C1-88565	TN1 H ₂ 70 MPa (EG79)	3	87,5 MPa	UNF 7/16"-20*

* 60° Außenkonus

Bestellung / Ersatzteile

BESTELLUNG | Tanknippel WEH® TN1 H₂ 70 MPa mit Außengewinde, für Datenschnittstellenmontage

ca.-Maße (mm)



Bestellnummer	Beschreibung	DN	Druck (PS)	L1	B2 (Außengewinde)
C1-172492	TN1 H ₂ 70 MPa (EG79)	3	87,5 MPa	1**	UNF 9/16"-18 für Abdichtung mit O-Lok® Face Seal* für Rohr Ø 6 (1/4")

* Face Seal nach SAE J1453

** Größere Blechstärken müssen bei der Bestellung angegeben werden! Datenschnittstelle nicht inbegriffen!

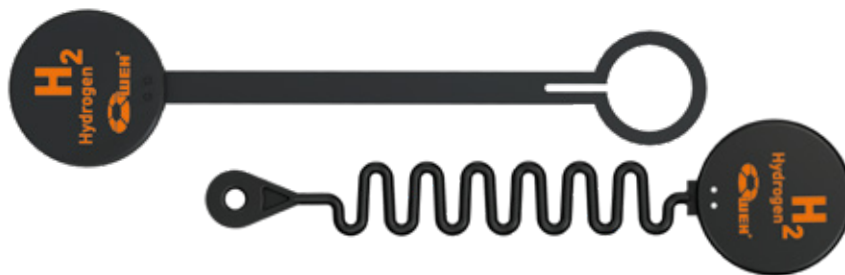
Andere Anschlüsse (z. B. Cone and Thread Fittings oder VOSSLok⁴⁰) auf Anfrage.

ERSATZTEILE

Für den Tanknippel WEH® TN1 H₂ 70 MPa stehen verschiedene Ersatzteile zur Verfügung.

Schutzkappe

Schutzkappe mit Lasche zum Schutz des Tanknippels gegen Verschmutzungen.



Bestellnummer	Beschreibung
W87803	Schutzkappe
W85984	Schutzkappe für Tanknippel, vorbereitet für Datenschnittstelle

Technische Erläuterungen

TECHNISCHE ERLÄUTERUNGEN

Abkürzungen/Begriffsdefinitionen

Erläuterung der Abkürzungen sowie Begriffsdefinitionen finden Sie im mitgeltenden Technischen Anhang des entsprechenden Katalogs oder unter www.weh.com

Abbildungen

Die in diesem Datenblatt verwendeten Abbildungen dienen nur zur Veranschaulichung und können in einigen Einzelheiten vom tatsächlichen Produkt abweichen. Verbindliche Angaben entnehmen Sie bitte den jeweiligen Einzelaufträgen.

Sichere Produktauswahl

Unsere WEH® Produkte sind für den Betrieb durch sachkundige Fachanwender ausgelegt (soweit WEH® Produkte im Einzelfall auch für den Betrieb durch andere Anwender ausgelegt sind, ist hierzu ein ausdrücklicher Hinweis in der jeweiligen Betriebsanleitung aufgenommen). Bitte beachten Sie, dass WEH Ihr System nicht kennt und daher - auch aufgrund der Vielzahl an verschiedenen potenziellen Einsatzmöglichkeiten der WEH® Produkte - nicht für alle denkbaren Anwendungsvarianten eine vorherige Erprobung durchführen kann. Die Verantwortung für die Auswahl, Konfiguration und Prüfung der Geeignetheit von WEH® Produkten - insbesondere entsprechend den Anforderungen Ihres Systems - liegt bei Ihnen. Bitte stellen Sie vor dem Erwerb von WEH® Produkten insbesondere sicher, ob diese gemäß unserer Produktbeschreibungen mit Ihrem Einsatzzweck, Ihren Leistungsdaten, den bei Ihnen eingesetzten Materialien und Fluiden, Ihrem Systemkonzept und Ihren Systemgrenzen kompatibel sind. Bitte beachten Sie hierbei ebenso Ihre technischen und rechtlichen Anforderungen an den Betrieb, die Handhabung und die Wartung. Die Qualität und Sicherheit unserer WEH® Produkte hat für uns höchste Priorität. WEH® Produkte dürfen daher nicht außerhalb der Vorgaben in den jeweiligen Datenblättern und Produktbeschreibungen eingesetzt werden. Sollten Sie sich nicht sicher sein, ob das WEH® Produkt zu Ihrem System und geplanten Einsatzzweck passt, kommen Sie bitte vorab auf uns zu. Zudem empfehlen wir dringend den Einsatz von Fremd-Ersatzteilen oder eine Kombination von WEH® Produkten mit ungeeigneten Fremd-Produkten zu vermeiden. Die Verantwortung für die Prüfung der Geeignetheit von Fremd-Produkten liegt bei Ihnen. WEH® Produkte und WEH® Ersatzteile entsprechen unseren Qualitäts- und Sicherheitsstandards.

Lebensdauer

Bei WEH® Produkten handelt es sich grundsätzlich um Produkte, die betriebsbedingt und abhängig von Ihrer individuellen Applikation/Anwendung dem Verschleiß und der Ermüdung unterliegen können. Details – insbesondere auch zu entsprechenden Mindest-Inspektions- und Wartungsintervallen – entnehmen Sie der jeweiligen Betriebsanleitung des WEH® Produkts.

Erläuterung zur Druckgeräterichtlinie

Diese WEH® Produkte sind grundsätzlich als druckhaltende Ausrüstungsteile gemäß Artikel 2 Nr. 5 der Druckgeräterichtlinie 2014/68/EU eingestuft und werden als rohrlinienähnlich betrachtet. Diese WEH® Produkte dürfen nicht eingesetzt werden als Ausrüstungsteile mit Sicherheitsfunktion. Ferner wird darauf hingewiesen, dass diese WEH® Produkte gemäß den Anforderungen des Artikels 4 Absatz 3 der Druckgeräterichtlinie 2014/68/EU ausgelegt und in Verkehr gebracht werden. Die Bewertung bzgl. einer anderweitigen Einstufung kann jedoch auf Anfrage erfolgen.

Externes Änderungsmanagement

WEH behält sich vor, seine Produkte laufend zu aktualisieren, zu optimieren und anzupassen. Daraus können sich entsprechende Änderungen am Produkt ergeben. Informationen über durchgeführte Produktaktualisierungen, Produktoptimierungen und/oder Produktanpassungen werden Kunden nur in Einzelfällen proaktiv oder unaufgefordert seitens WEH mitgeteilt. Gerne können Sie die Firma WEH jederzeit ansprechen und sich nach etwaigen Produktaktualisierungen, Produktoptimierungen und/oder Produktanpassungen erkundigen.

© Alle Rechte vorbehalten, WEH GmbH Verbindungstechnik.

Jegliches unbefugte Kopieren, Verbreiten und sonstige Nutzung der urheberrechtlich geschützten Inhalte ist ohne schriftliche Zustimmung der Firma WEH GmbH Verbindungstechnik untersagt.

Mit Übermittlung einer aktuelleren Version des vorliegenden Dokuments verlieren alle älteren Versionen ihre Gültigkeit. Es gilt grundsätzlich die aktuellste Version des Dokuments. Diese finden Sie unter www.weh.com.

Für Lieferungen und sonstige Leistungen gelten grundsätzlich unsere Allgemeinen Geschäftsbedingungen und die Know-How Schutz- und Qualitätssicherungsvereinbarung (www.weh.com), sofern nicht ausdrücklich etwas anderes vereinbart wurde.

Allgemeine Geschäftsbedingungen des Bestellers erkennen wir grundsätzlich nicht an.

WEH® ist eine eingetragene Marke der WEH GmbH Verbindungstechnik.

» Kontakt

Sie haben Fragen oder benötigen weitere Informationen? – Wir sind gerne für Sie da.

Hersteller:

WEH GmbH Gas Technology

Josef-Henle-Str. 1

89257 Illertissen / Deutschland

Telefon: +49 (0) 7303 95190-0

E-Mail: h2sales@weh.com

Webseite: www.weh.com