

# Typ **TK25 H<sub>2</sub>**

**WEH<sup>®</sup> Füllkupplung zur Wasserstoffbetankung**

von Bussen und LKWs im Self-Service Betrieb



## Allgemein

## BESCHREIBUNG



## Merkmale

- Füllkupplung Typ A nach SAE J2600 bzw. ISO 17268
- Kompatibel zum WEH® TN5 H<sub>2</sub> Nippelprofil
- Sichere Handhabung durch spezielle Sicherheitsfunktion beim Abschließen
- Hohe Strömungswerte → kurze Befüllzeiten
- Rückführung der entlüfteten Gasmenge
- Temperaturisolierende Kunststoffverkleidung
- WEH® Spannzangenmechanismus
- Hochwertige Materialien
- Kodierung für Druckstufe / Gasart (gemäß Tabelle unten)

Die Füllkupplung WEH® TK25 H<sub>2</sub> ermöglicht das einfache Betanken von Bussen und LKWs.

Einfach die TK25 H<sub>2</sub> locker auf den Tanknippel aufstecken, Betätigungshebel um 180° drehen und schon wird das Fahrzeug befüllt.

Die interne Kodierung für Druckstufe und Gasart stellt sicher, dass die WEH® TK25 H<sub>2</sub> an die hierfür passenden WEH® Tanknippel gemäß nebenstehender Tabelle angeschlossen werden kann und verhindert außerdem eine Verwechslungsgefahr mit Erdgas.

Die WEH® TK25 H<sub>2</sub> bietet optimale Sicherheit für den Bediener.

Die Füllkupplung bleibt solange am Tanknippel angeschlossen, bis der Zwischenraum vom Eingangsventil bis zum Tanknippel vom Druck entlastet ist.

		TN5 H <sub>2</sub>	
		25 MPa	35 MPa
TK25 H <sub>2</sub>	35 MPa		✔

## Einsatzgebiete und Anwendungen

Füllkupplung zur Schnellbefüllung von Bussen und LKWs mit Wasserstoff im Self-Service Betrieb.

## TECHNISCHE DATEN

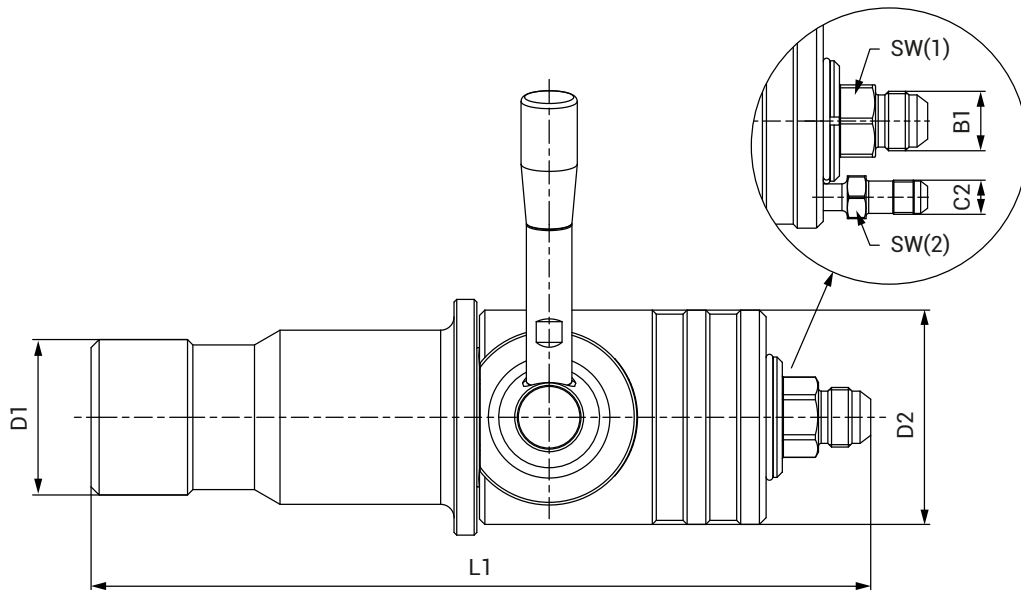
Eigenschaften	Standardausführung
Nennweite (DN)	12 mm
Druckbereich	PN = 35 MPa   PS = 45 MPa
Medientemperaturbereich	-20 °C bis +85 °C
Umgebungstemperaturbereich	-40 °C bis +85 °C
Teilewerkstoffe	Rostbeständig
Dichtungswerkstoffe	Wasserstoffbeständig
Kupplungstyp	Typ A nach SAE J2600:2015 und vorherige bzw. ISO 17268:2012 und vorherige
Ausführung	Mit temperaturisolierender Kunststoffverkleidung und Gasrückführung
Gewicht	Ca. 4,6 kg

Andere Ausführungen auf Anfrage

Bestellung / Zubehör

**BESTELLUNG** | Füllkupplung WEH® TK25 H<sub>2</sub>

ca. -Maße (mm)



Bestellnummer	Beschreibung	Druck (PS)	B1 (Außengewinde)	C2 (Außengewinde)	L1	D1	D2	SW(1)	SW(2)
<b>C1-62527-X1-X01</b>	TK25 H <sub>2</sub>	45 MPa	UNF 7/8"-14*	UNF 9/16"-18*	297	58	80	27	16

\* gemäß SAE J514, 37° Konus

Betankungssets bestehend aus Füllkupplung, Schlauchset und Abreißsicherung erhalten Sie auf Anfrage.

**ZUBEHÖR**

Für die Füllkupplung WEH® TK25 H<sub>2</sub> stehen folgende Zubehörteile zur Verfügung:

**Schlauchset**

Schlauchset zur Verbindung von Füllkupplung und Abreißsicherung TSA5 H2, komplett Füll- und Rückführschlauch, Verschraubungen und Knickschutz (Spirale) an den Verpressungen. Nicht geeignet für die Betankung mit vorgekühltem Wasserstoff nach SAE J2601. Ausführung Füll-/Rückführschlauch: max. Betriebsdruck PS: 45 MPa / Nennweite (DN): 5,6 mm (Füllschlauch) bzw. 4,5 mm (Rückführschlauch) / Medientemperaturbereich: -20 °C bis +90 °C



Bestellnummer	B1/B2 (Innengewinde)	C1/C2 (Innengewinde)	Schlauchlänge
<b>C1-152556</b>	UNF 7/8"-14*	UNF 9/16"-18*	3 m
<b>C1-152557</b>	UNF 7/8"-14*	UNF 9/16"-18*	4 m
<b>C1-152558</b>	UNF 7/8"-14*	UNF 9/16"-18*	5 m

\* gemäß SAE JIC, 37° Konus

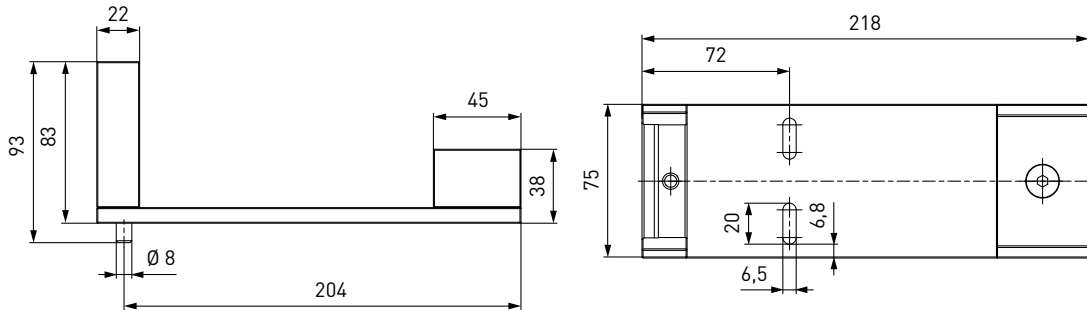
Zubehör

Zapfsäulenhalterung

Halterung zur sicheren Befestigung der Füllkupplung an der Zapfsäule.

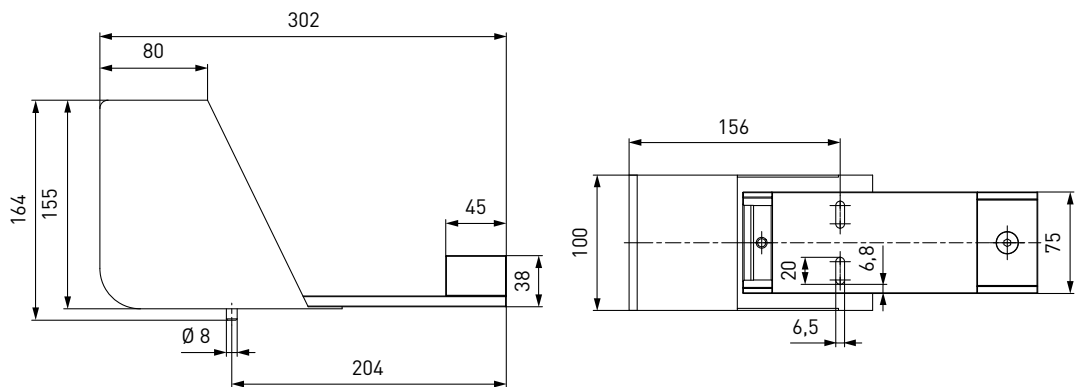
Zapfsäulenhalterung mit Schalterbetätigung

ca.-Maße (mm)



Zapfsäulenhalterung mit Schalterbetätigung und Wetterschutz

ca.-Maße (mm)



Bestellnummer	Beschreibung
C1-83005	Zapfsäulenhalterung mit Schalterbetätigung
C1-82153	Zapfsäulenhalterung mit Schalterbetätigung und Wetterschutz

Service nipple WEH® TNS5 H<sub>2</sub>

Um Beschädigungen in der Füllkupplung bei Spülvorgängen oder Dichtheitsprüfungen während der Wartung, bei denen Druck beaufschlagt wird, zu vermeiden, empfehlen wir die Verwendung eines Service nipples. Dient auch dem Schutz der Füllkupplung vor Verschmutzung bei Nichtbenutzung.



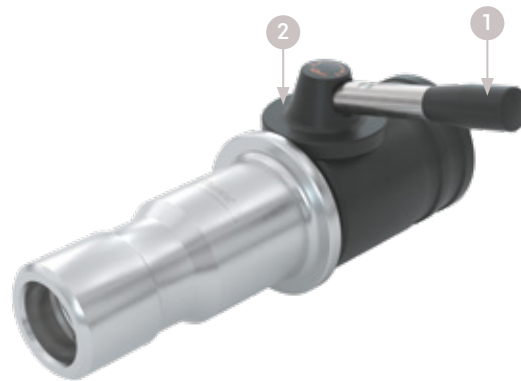
Bestellnummer	Beschreibung
C1-157347	Service nipple TNS5 H <sub>2</sub> inkl. Schutzkappe

WEH® Abreißsicherungen

Die passende Abreißsicherung TSA5 H<sub>2</sub> bzw. Inline-Abreißsicherung TSA6 H<sub>2</sub> finden Sie auf Seite 75 bzw. 79 im Katalog Nr. 50.

**ERSATZTEILE**

Für die Füllkupplung WEH® TK25 H<sub>2</sub> stehen verschiedene Ersatzteile zur Verfügung.



Bestellnummer	Beschreibung
<b>W6631</b>	1 Betätigungshebel
<b>E80-397S401</b>	2 Deckelscheibe
<b>E99-44923</b>	Wartungsspray

## Technische Erläuterungen

## TECHNISCHE ERLÄUTERUNGEN

**Abkürzungen/Begriffsdefinitionen**

Erläuterung der Abkürzungen sowie Begriffsdefinitionen finden Sie im mitgeltenden Technischen Anhang des entsprechenden Katalogs oder unter [www.weh.com](http://www.weh.com)

**Abbildungen**

Die in diesem Datenblatt verwendeten Abbildungen dienen nur zur Veranschaulichung und können in einigen Einzelheiten vom tatsächlichen Produkt abweichen. Verbindliche Angaben entnehmen Sie bitte den jeweiligen Einzelaufträgen.

**Sichere Produktauswahl**

Unsere WEH® Produkte sind für den Betrieb durch sachkundige Fachanwender ausgelegt (soweit WEH® Produkte im Einzelfall auch für den Betrieb durch andere Anwender ausgelegt sind, ist hierzu ein ausdrücklicher Hinweis in der jeweiligen Betriebsanleitung aufgenommen). Bitte beachten Sie, dass WEH Ihr System nicht kennt und daher - auch aufgrund der Vielzahl an verschiedenen potenziellen Einsatzmöglichkeiten der WEH® Produkte - nicht für alle denkbaren Anwendungsvarianten eine vorherige Erprobung durchführen kann. Die Verantwortung für die Auswahl, Konfiguration und Prüfung der Geeignetheit von WEH® Produkten - insbesondere entsprechend den Anforderungen Ihres Systems - liegt bei Ihnen. Bitte stellen Sie vor dem Erwerb von WEH® Produkten insbesondere sicher, ob diese gemäß unserer Produktbeschreibungen mit Ihrem Einsatzzweck, Ihren Leistungsdaten, den bei Ihnen eingesetzten Materialien und Fluiden, Ihrem Systemkonzept und Ihren Systemgrenzen kompatibel sind. Bitte beachten Sie hierbei ebenso Ihre technischen und rechtlichen Anforderungen an den Betrieb, die Handhabung und die Wartung. Die Qualität und Sicherheit unserer WEH® Produkte hat für uns höchste Priorität. WEH® Produkte dürfen daher nicht außerhalb der Vorgaben in den jeweiligen Datenblättern und Produktbeschreibungen eingesetzt werden. Sollten Sie sich nicht sicher sein, ob das WEH® Produkt zu Ihrem System und geplanten Einsatzzweck passt, kommen Sie bitte vorab auf uns zu. Zudem empfehlen wir dringend den Einsatz von Fremd-Ersatzteilen oder eine Kombination von WEH® Produkten mit ungeeigneten Fremd-Produkten zu vermeiden. Die Verantwortung für die Prüfung der Geeignetheit von Fremd-Produkten liegt bei Ihnen. WEH® Produkte und WEH® Ersatzteile entsprechen unseren Qualitäts- und Sicherheitsstandards.

**Lebensdauer**

Bei WEH® Produkten handelt es sich grundsätzlich um Produkte, die betriebsbedingt und abhängig von Ihrer individuellen Applikation/Anwendung dem Verschleiß und der Ermüdung unterliegen können. Details – insbesondere auch zu entsprechenden Mindest-Inspektions- und Wartungsintervallen – entnehmen Sie der jeweiligen Betriebsanleitung des WEH® Produkts.

**Erläuterung zur Druckgeräterichtlinie**

Diese WEH® Produkte sind grundsätzlich als druckhaltende Ausrüstungsteile gemäß Artikel 2 Nr. 5 der Druckgeräterichtlinie 2014/68/EU eingestuft und werden als rohrlinienähnlich betrachtet. Diese WEH® Produkte dürfen nicht eingesetzt werden als Ausrüstungsteile mit Sicherheitsfunktion. Ferner wird darauf hingewiesen, dass diese WEH® Produkte gemäß den Anforderungen des Artikels 4 Absatz 3 der Druckgeräterichtlinie 2014/68/EU ausgelegt und in Verkehr gebracht werden. Die Bewertung bzgl. einer anderweitigen Einstufung kann jedoch auf Anfrage erfolgen.

**Externes Änderungsmanagement**

WEH behält sich vor, seine Produkte laufend zu aktualisieren, zu optimieren und anzupassen. Daraus können sich entsprechende Änderungen am Produkt ergeben. Informationen über durchgeführte Produktaktualisierungen, Produktoptimierungen und/oder Produktanpassungen werden Kunden nur in Einzelfällen proaktiv oder unaufgefordert seitens WEH mitgeteilt. Gerne können Sie die Firma WEH jederzeit ansprechen und sich nach etwaigen Produktaktualisierungen, Produktoptimierungen und/oder Produktanpassungen erkundigen.

© Alle Rechte vorbehalten, WEH GmbH Verbindungstechnik.

Jegliches unbefugte Kopieren, Verbreiten und sonstige Nutzung der urheberrechtlich geschützten Inhalte ist ohne schriftliche Zustimmung der Firma WEH GmbH Verbindungstechnik untersagt.

Mit Übermittlung einer aktuelleren Version des vorliegenden Dokuments verlieren alle älteren Versionen ihre Gültigkeit. Es gilt grundsätzlich die aktuellste Version des Dokuments. Diese finden Sie unter [www.weh.com](http://www.weh.com).

Für Lieferungen und sonstige Leistungen gelten grundsätzlich unsere Allgemeinen Geschäftsbedingungen und die Know-How Schutz- und Qualitätssicherungsvereinbarung ([www.weh.com](http://www.weh.com)), sofern nicht ausdrücklich etwas anderes vereinbart wurde.

Allgemeine Geschäftsbedingungen des Bestellers erkennen wir grundsätzlich nicht an.

WEH® ist eine eingetragene Marke der WEH GmbH Verbindungstechnik.

**» Kontakt**

Sie haben Fragen oder benötigen weitere Informationen? – Wir sind gerne für Sie da.

Hersteller:

**WEH GmbH Gas Technology**

Josef-Henle-Str. 1

89257 Illertissen / Deutschland

Telefon: +49 (0) 7303 95190-0

E-Mail: [h2sales@weh.com](mailto:h2sales@weh.com)

Webseite: [www.weh.com](http://www.weh.com)