

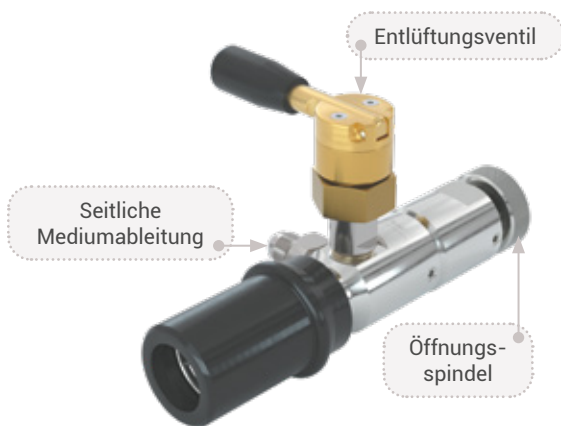
Typ **TK6 H₂** WEH[®] Entnahmekupplung

zur Entleerung der Wasserstoffbehälter von PKWs über den Füllanschluss



Allgemein

BESCHREIBUNG



Merkmale

- Entleerung über den Füllanschluss
- Betätigung über Öffnungsspindel
- Mit Entlüftungsventil (optional auch ohne Entlüftungsventil)
- Kein zusätzliches Absperrorgan notwendig
- Temperaturisolierende Kunststoffverkleidung
- Passend nur für Tanknippel WEH® TN1 H₂ ohne Filter

Die Entnahmekupplung WEH® TK6 H₂ findet ihren Einsatz bei der Wartung und Überprüfung von Wasserstofffahrzeugen. Für eine Wartung müssen alle Druck- bzw. Tankbehälter entleert werden. Zum einfachen Anschließen und Entleeren der Wasserstoffbehälter hat WEH die TK6 H₂ konzipiert.

Die Entnahmekupplung wird einfach auf den Tanknippel im PKW gesteckt und die Spindel bis zum Anschlag eingedreht. Dadurch wird der Tanknippel WEH® TN1 H₂ aufgedrückt und anschließend können die Tankbehälter über die seitliche Mediumableitung entleert werden.

Einsatzgebiete und Anwendungen

Entnahmekupplung zur Entleerung der Wasserstoffbehälter von PKWs über den Füllanschluss, nur passend für Tanknippel WEH® TN1 H₂ ohne Filter. Bedienung nur durch geschultes Personal, kein Einsatz im Self-Service!

Achtung: Die TK6 H₂ darf nicht zum Befüllen verwendet werden!

TECHNISCHE DATEN

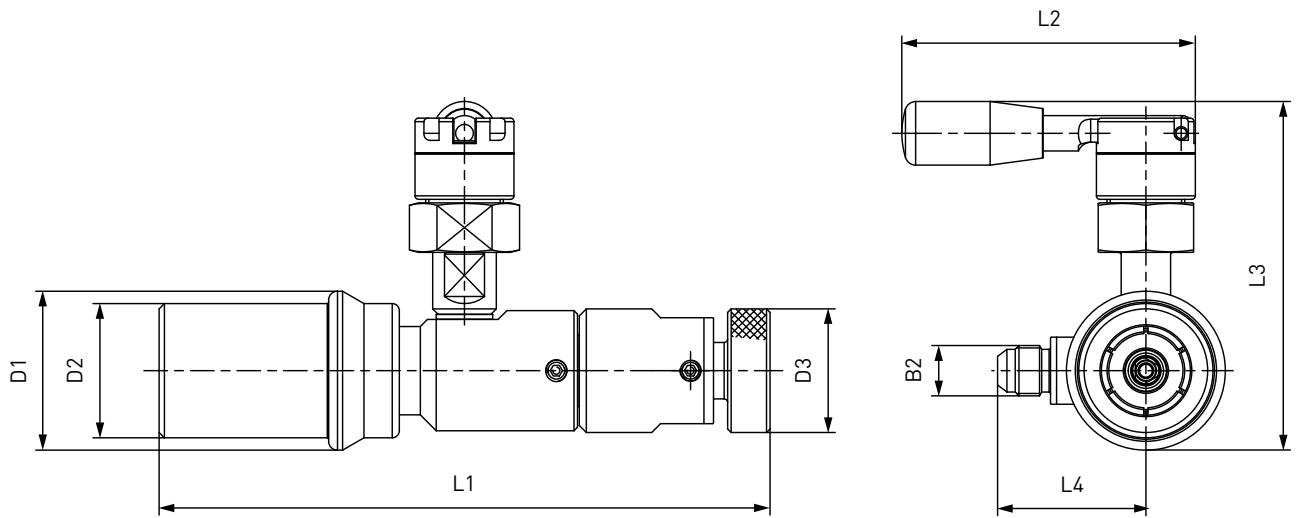
Eigenschaften	Standardausführung
Nennweite (DN)	6 mm
Druckbereich	PN = 35 MPa PS = 45 MPa
Medientemperaturbereich	-20 °C bis +85 °C
Umgebungstemperaturbereich	-40 °C bis +85 °C
Teilewerkstoffe	Rostbeständig
Dichtungswerkstoffe	Wasserstoffbeständig
Ausführung	Mit temperaturisolierender Kunststoffverkleidung, Öffnungsspindel und Entlüftungsventil
Gewicht	Ca. 1,2 kg

Andere Ausführungen auf Anfrage

Bestellung

BESTELLUNG | Entnahmekupplung WEH® TK6 H₂ mit Entlüftungsventil

ca. -Maße (mm)



Bestellnummer	Beschreibung	Druck (PS)	B2 (Außengewinde)	L1	L2	L3	L4	D1	D2	D3
C1-104732-X01	TK6 H ₂	45 MPa	UNF 9/16"-18*	min. 173 / max. 180	83	99	42	45	38	35

* gemäß SAE J514, 37° Konus

Zubehör

ZUBEHÖR

Für die Entnahmekupplung WEH® TK6 H₂ stehen folgende Zubehörteile zur Verfügung:

Druckschlauch

Druckschlauch zum Anschluss an die Entnahmekupplung, komplett mit Verschraubungen und Knickschutz (Spirale) an den Verpressungen. Nicht geeignet für die Betankung mit vorgekühltem Wasserstoff nach SAE J2601.
Ausführung Schlauch: max. Betriebsdruck PS: 45 MPa / Nennweite (DN): 4,5 mm / Medientemperaturbereich: -20 °C bis +90 °C

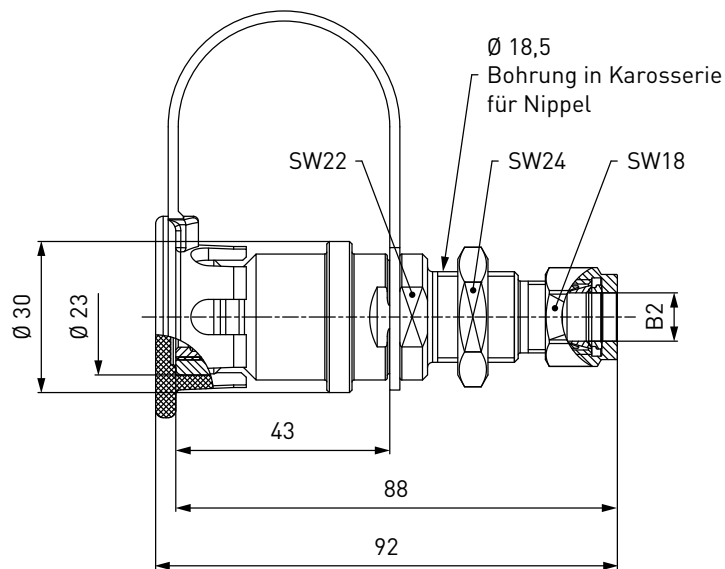


Bestellnummer	B1/B2 (Innengewinde)	Schlauchlänge
E68-60809	UNF 9/16"-18*	3 m
E68-60812	UNF 9/16"-18*	4 m
E68-60813	UNF 9/16"-18*	5 m

* gemäß SAE JIC, 37° Konus

Tanknippel WEH® TN1 H₂ mit Rohrverschraubung, ohne Filter

ca.-Maße (mm)



Bestellnummer	Beschreibung	DN	Druck (PS)	B2
C1-18481/4-X01	TN1 H ₂	8	45 MPa	Rohr Ø 3/8**
C1-32456	TN1 H ₂ (EG79)	8	45 MPa	Rohr Ø 10*

* Doppelklemmringverschraubung

Servicenippel WEH® TNS1 H₂

Um Beschädigungen in der Entnahmekupplung bei Spülvorgängen oder Dichtheitsprüfungen während der Wartung, bei denen Druck beaufschlagt wird, zu vermeiden, empfehlen wir die Verwendung eines Servicenippels. Dient auch dem Schutz der Entnahmekupplung vor Verschmutzung bei Nichtbenutzung.



Bestellnummer	Beschreibung
C1-157639	Servicenippel TNS1 H ₂ inkl. Schutzkappe

ERSATZTEILE

Für die Entnahmekupplung WEH® TK6 H₂ stehen verschiedene Ersatzteile zur Verfügung.



Bestellnummer	Beschreibung
E80-111760	1 Schiebehülse
E99-44923	Wartungsspray

Technische Erläuterungen

TECHNISCHE ERLÄUTERUNGEN

Abkürzungen/Begriffsdefinitionen

Erläuterung der Abkürzungen sowie Begriffsdefinitionen finden Sie im mitgeltenden Technischen Anhang des entsprechenden Katalogs oder unter www.weh.com

Abbildungen

Die in diesem Datenblatt verwendeten Abbildungen dienen nur zur Veranschaulichung und können in einigen Einzelheiten vom tatsächlichen Produkt abweichen. Verbindliche Angaben entnehmen Sie bitte den jeweiligen Einzelaufträgen.

Sichere Produktauswahl

Unsere WEH® Produkte sind für den Betrieb durch sachkundige Fachanwender ausgelegt (soweit WEH® Produkte im Einzelfall auch für den Betrieb durch andere Anwender ausgelegt sind, ist hierzu ein ausdrücklicher Hinweis in der jeweiligen Betriebsanleitung aufgenommen). Bitte beachten Sie, dass WEH Ihr System nicht kennt und daher - auch aufgrund der Vielzahl an verschiedenen potenziellen Einsatzmöglichkeiten der WEH® Produkte - nicht für alle denkbaren Anwendungsvarianten eine vorherige Erprobung durchführen kann. Die Verantwortung für die Auswahl, Konfiguration und Prüfung der Geeignetheit von WEH® Produkten - insbesondere entsprechend den Anforderungen Ihres Systems - liegt bei Ihnen. Bitte stellen Sie vor dem Erwerb von WEH® Produkten insbesondere sicher, ob diese gemäß unserer Produktbeschreibungen mit Ihrem Einsatzzweck, Ihren Leistungsdaten, den bei Ihnen eingesetzten Materialien und Fluiden, Ihrem Systemkonzept und Ihren Systemgrenzen kompatibel sind. Bitte beachten Sie hierbei ebenso Ihre technischen und rechtlichen Anforderungen an den Betrieb, die Handhabung und die Wartung. Die Qualität und Sicherheit unserer WEH® Produkte hat für uns höchste Priorität. WEH® Produkte dürfen daher nicht außerhalb der Vorgaben in den jeweiligen Datenblättern und Produktbeschreibungen eingesetzt werden. Sollten Sie sich nicht sicher sein, ob das WEH® Produkt zu Ihrem System und geplanten Einsatzzweck passt, kommen Sie bitte vorab auf uns zu. Zudem empfehlen wir dringend den Einsatz von Fremd-Ersatzteilen oder eine Kombination von WEH® Produkten mit ungeeigneten Fremd-Produkten zu vermeiden. Die Verantwortung für die Prüfung der Geeignetheit von Fremd-Produkten liegt bei Ihnen. WEH® Produkte und WEH® Ersatzteile entsprechen unseren Qualitäts- und Sicherheitsstandards.

Lebensdauer

Bei WEH® Produkten handelt es sich grundsätzlich um Produkte, die betriebsbedingt und abhängig von Ihrer individuellen Applikation/Anwendung dem Verschleiß und der Ermüdung unterliegen können. Details – insbesondere auch zu entsprechenden Mindest-Inspektions- und Wartungsintervallen – entnehmen Sie der jeweiligen Betriebsanleitung des WEH® Produkts.

Erläuterung zur Druckgeräterichtlinie

Diese WEH® Produkte sind grundsätzlich als druckhaltende Ausrüstungsteile gemäß Artikel 2 Nr. 5 der Druckgeräterichtlinie 2014/68/EU eingestuft und werden als rohrleitungsähnlich betrachtet. Diese WEH® Produkte dürfen nicht eingesetzt werden als Ausrüstungsteile mit Sicherheitsfunktion. Ferner wird darauf hingewiesen, dass diese WEH® Produkte gemäß den Anforderungen des Artikels 4 Absatz 3 der Druckgeräterichtlinie 2014/68/EU ausgelegt und in Verkehr gebracht werden. Die Bewertung bzgl. einer anderweitigen Einstufung kann jedoch auf Anfrage erfolgen.

Externes Änderungsmanagement

WEH behält sich vor, seine Produkte laufend zu aktualisieren, zu optimieren und anzupassen. Daraus können sich entsprechende Änderungen am Produkt ergeben. Informationen über durchgeführte Produktaktualisierungen, Produktoptimierungen und/oder Produktanpassungen werden Kunden nur in Einzelfällen proaktiv oder unaufgefordert seitens WEH mitgeteilt. Gerne können Sie die Firma WEH jederzeit ansprechen und sich nach etwaigen Produktaktualisierungen, Produktoptimierungen und/oder Produktanpassungen erkundigen.

© Alle Rechte vorbehalten, WEH GmbH Verbindungstechnik.

Jegliches unbefugte Kopieren, Verbreiten und sonstige Nutzung der urheberrechtlich geschützten Inhalte ist ohne schriftliche Zustimmung der Firma WEH GmbH Verbindungstechnik untersagt.

Mit Übermittlung einer aktuelleren Version des vorliegenden Dokuments verlieren alle älteren Versionen ihre Gültigkeit. Es gilt grundsätzlich die aktuellste Version des Dokuments. Diese finden Sie unter www.weh.com.

Für Lieferungen und sonstige Leistungen gelten grundsätzlich unsere Allgemeinen Geschäftsbedingungen und die Know-How Schutz- und Qualitätssicherungsvereinbarung (www.weh.com), sofern nicht ausdrücklich etwas anderes vereinbart wurde.

Allgemeine Geschäftsbedingungen des Bestellers erkennen wir grundsätzlich nicht an.

WEH® ist eine eingetragene Marke der WEH GmbH Verbindungstechnik.

» Kontakt

Sie haben Fragen oder benötigen weitere Informationen? – Wir sind gerne für Sie da.

Hersteller:

WEH GmbH Gas Technology

Josef-Henle-Str. 1

89257 Illertissen / Deutschland

Telefon: +49 (0) 7303 95190-0

E-Mail: h2sales@weh.com

Webseite: www.weh.com