

RÜCKSCHLAGVENTILE FÜR ALLGEMEINE ANWENDUNGEN

TVR2 aus Edelstahl

für den Einsatz flüssiger und gasförmiger Medien



Allgemein



Merkmale & Vorteile

- ▶ Edelstahl
- ▶ Hohe Dichtheit
- ▶ Ventildichtungen außerhalb des Medienstromes
- ▶ Verschleißfest und korrosionsbeständig
- ▶ Geräuscharmes Öffnen und Schließen
- ▶ Minimaler Öffnungsdruck
- ▶ Max. Betriebsdruck bis 250 bar

Beschreibung

Die Rückschlagventile WEH® TVR2 aus Edelstahl sind wie geschaffen für Anwendungen mit flüssigen und gasförmigen Medien bis max. 250 bar. Die Anwendungsbereiche sind dabei ebenso vielseitig wie der Aufbau und die verwendeten Materialien.

Die Rückschlagventile sind in verschiedenen Anschlusskonfigurationen, wie z. B. Doppelklemmringverschraubung, Innengewinde und Außengewinde und einer Nennweite bis zu 20 mm erhältlich. Für kleinere Nennweiten steht das Rückschlagventil WEH® TVR200 zur Verfügung.

Durch die hochwertigen Materialien sind sie äußerst verschleißfest, korrosionsbeständig und langlebig. Die auch bei hohen Durchflüssen sehr geräuscharmen Rückschlagventile zeichnen sich besonders durch ihren sehr geringen Öffnungsdruck und ihre optimale Dichtheit aus.

Die WEH® TVR2 sind mit einer Kegelabdichtung ausgestattet. Die internen Dichtungen sind so angeordnet, dass sie nicht direkt im Medienstrom liegen. Dadurch wird eine Beschädigung der Dichtungen durch eventuell vorhandene Schmutzteilchen so weit wie möglich verhindert.

Rückschlagventile WEH® TVR2 sind standardmäßig mit einer FKM-Dichtung ausgestattet. Weitere Dichtungswerkstoffe sind auf Anfrage verfügbar. Die Klärung der Medienverträglichkeit obliegt dem Kunden.

Bestimmungsgemäße Verwendung

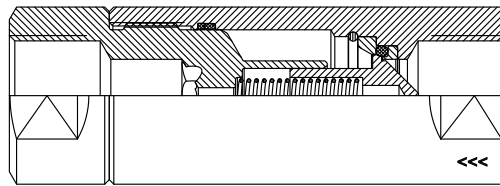
Die Rückschlagventile WEH® TVR2 wurden ausschließlich für die zuverlässige Rückflussverhinderung in einem gasförmigen oder flüssigen Medienstrom entwickelt. Sie sind nicht dafür ausgelegt als Befüll- oder Sicherheitsventil eingesetzt zu werden. Die Trennung bzw. Absperrung zwischen unterschiedlichen Medien oder einem Medium und Vakuum stellt ebenfalls keine grundsätzliche bestimmungsgemäße Anwendung dar.

Falls es sich bei Ihnen um eine solche oder ähnliche Anwendung handelt, fragen Sie bitte an!

Die Rückschlagventile WEH® TVR2 finden ihren Einsatz in den Bereichen Maschinen- und Anlagenbau, Chemie / Pharma, Fördertechnik, Lebensmittelindustrie, Medizintechnik etc.

Allgemein

Abdichtungsart



Bauart mit Kegelabdichtung

Durchflusswerte

In der nachstehenden Tabelle finden Sie die Durchflusswerte der verschiedenen Nennweiten unserer Rückschlagventile WEH® TVR2 aus Edelstahl.

Nennweite (DN)	Kv-(Cv-)Wert	Nennweite (DN)	Kv-(Cv-)Wert
10 mm	3,0 (3,4)	16 mm	8,1 (9,4)
14 mm	7,4 (8,6)	20 mm	10,7 (12,4)

Die Durchflusskennlinien wurden anhand der Norm DIN EN 60534-2 ermittelt und beziehen sich auf kavitationsfreie Strömung (Wasser). Anlagenseitige Verengungen am Eingang und Ausgang können die Durchflussrate verringern.

Übersicht Produktserien

Produktserie	Druckbereich	Gehäusewerkstoff	Anschlussarten	Seite
TVR2-S1	0 - 250 bar	Edelstahl	Doppelklemmringverschraubung Innengewinde Außengewinde	4

Übersicht Produktserien & Anschlusskonfigurationen

Produktserie	Betriebsmedieneingang B1	Betriebsmedienausgang B2	Seite
TVR2-S1-A01	Doppelklemmringverschraubung	Doppelklemmringverschraubung	6
TVR2-S1-A02	Innengewinde	Innengewinde	7
TVR2-S1-A03	Außengewinde	Außengewinde	8
TVR2-S1-A10	Doppelklemmringverschraubung	Innengewinde	9
TVR2-S1-A11	Doppelklemmringverschraubung	Außengewinde	9
TVR2-S1-A12	Innengewinde	Doppelklemmringverschraubung	9
TVR2-S1-A13	Innengewinde	Außengewinde	9
TVR2-S1-A14	Außengewinde	Doppelklemmringverschraubung	9
TVR2-S1-A15	Außengewinde	Innengewinde	9

Technische Daten

Technische Daten

Die nachfolgend dargestellten Abbildungen sind Beispiele von WEH® Rückschlagventilen der Produktfamilie TVR2.



Eigenschaften	Vorzugsvariantenraum	Erweiterter Variantenraum
Produktserie	TVR2-S1	TVR2-S1
Anschlusskonfiguration	A01, A02, A03	A01, A02, A03, A10, A11, A12, A13, A14, A15
Anschlussgrößen für Betriebsmedieneingang B1 / Betriebsmedienausgang B2	<ul style="list-style-type: none"> • Rohr Ø 12 mm, Ø 16 mm • G3/8", G1/2", G3/4", G1" 	Auf Anfrage
Nennweite (DN)	Je nach Ausführung	Je nach Ausführung
Max. zulässiger Betriebsdruck PS	250 bar	250 bar
Öffnungsdruck PC*	Je nach Ausführung	Andere Öffnungsdrücke auf Anfrage
Temperaturbereich	-20 °C bis +200 °C	Abhängig vom Dichtungswerkstoff
Leckrate	1 x 10 ⁻⁴ mbar x l/s	1 x 10 ⁻⁴ mbar x l/s
Gehäusewerkstoff	Edelstahl	Edelstahl
Federwerkstoff	Edelstahl	Edelstahl
Dichtungswerkstoff DW	FKM	<ul style="list-style-type: none"> • FKM • Andere Dichtungswerkstoffe auf Anfrage
Schmierstoff	E99-4	E99-4
Ventilsitz	Kegelabdichtung	Kegelabdichtung
Durchflussrichtung	B1 → B2	B1 → B2

* Bitte beachten Sie, dass die Öffnungsdrücke aufgrund von Toleranzen abweichen können. Der Öffnungsdruck gilt grundsätzlich für den waagrechten Einbau des Rückschlagventils. Bei einer anderen Einbaurichtung, können die Werte abweichen.

Andere Ausführungen auf Anfrage

Technische Daten

Mögliche Anschlusskonfigurationen

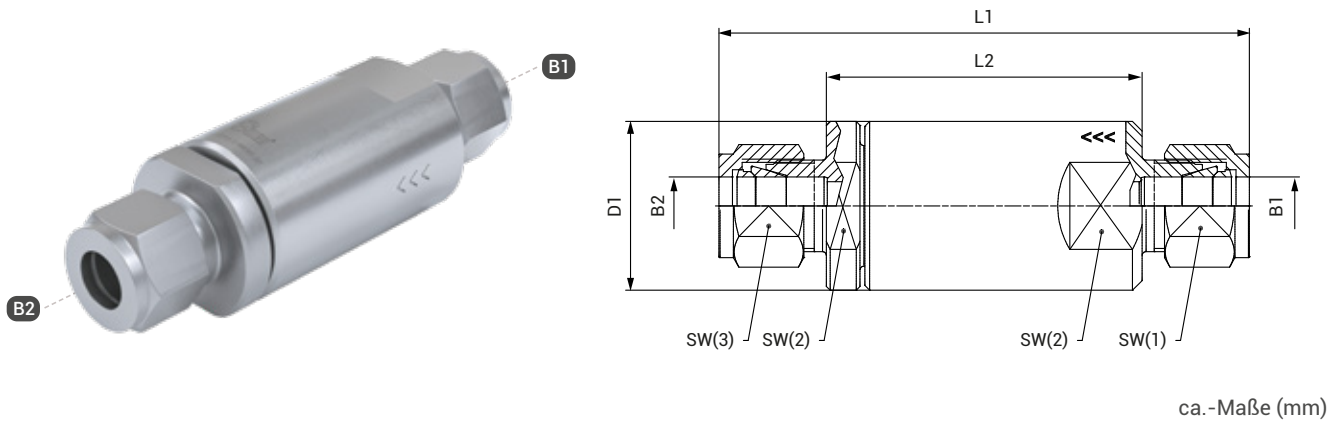
Als Ergänzung zur Tabelle der technischen Eigenschaften (siehe Seite 4) sind nachfolgend mögliche Anschlusskonfigurationen von WEH® Rückschlagventilen der Produktfamilie TVR2 aufgeführt. Die Anschlusskonfiguration ist Teil der Produktserie.

Anschlusskonfiguration	Betriebsmedieneingang B1	Betriebsmedienausgang B2
A01	Doppelklemmringverschraubung	Doppelklemmringverschraubung
A02	Innengewinde	Innengewinde
A03	Außengewinde	Außengewinde
A10	Doppelklemmringverschraubung	Innengewinde
A11	Doppelklemmringverschraubung	Außengewinde
A12	Innengewinde	Doppelklemmringverschraubung
A13	Innengewinde	Außengewinde
A14	Außengewinde	Doppelklemmringverschraubung
A15	Außengewinde	Innengewinde

Bestellung

Bestellung | TVR2-S1-A01 - Doppelklemmringverschraubung beidseitig

Eingang B1: Doppelklemmringverschraubung / Ausgang B2: Doppelklemmringverschraubung



B1 / B2: Doppelklemmringverschraubung

Anschlussgröße: Betriebsmedieneingang B1 = Betriebsmedienausgang B2

Rückschlagventile des Vorzugsvariantenraums:

Bestellnummer	B1	B2	DN	PC (bar)	DW	L1	L2	D1	SW(1) / SW(3)	SW(2)	AVL*
C1-171809	Ø 12	Ø 12	10	0,5	FKM	110	65,5	35	22	30	**
C20015-X1-X01	Ø 16	Ø 16	14	0,5	FKM	110	65,5	35	25	30	**

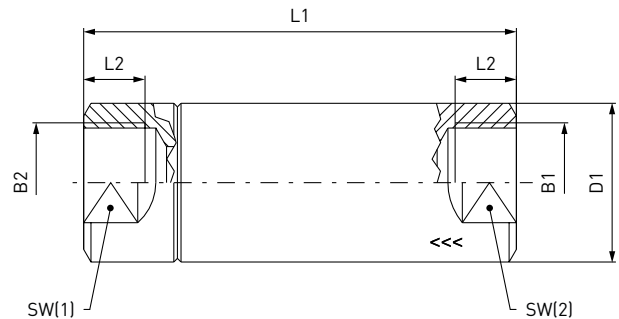
* AVL: Verfügbarkeit s. Seite 12 im Katalog Nr. 45

** Verfügbarkeit auf Anfrage

Bestellung

Bestellung | TVR2-S1-A02 - Innengewinde beidseitig

Eingang B1: Innengewinde / Ausgang B2: Innengewinde



ca.-Maße (mm)

B1 / B2: Whitworth Rohrgewinde nach DIN EN ISO 228-1

Anschlussgröße: Betriebsmedieneingang B1 = Betriebsmedienausgang B2

Rückschlagventile des Vorzugsvariantenraums:

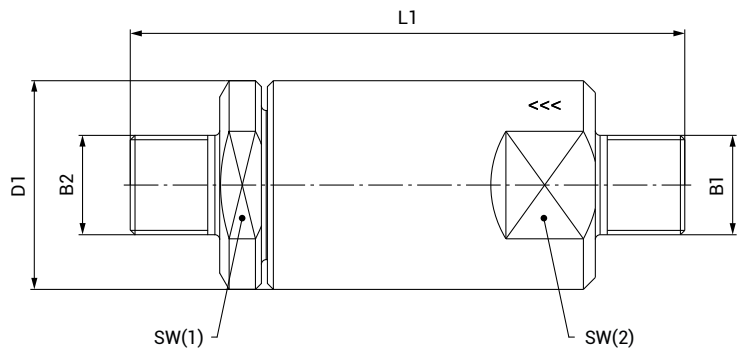
Bestellnummer	B1	B2	DN	PC (bar)	DW	L1	L2	D1	SW(1) / SW(2)	AVL*
C20002-X2-X01	G3/8"	G3/8"	14	0,1	FKM	95	17	35	30	RM
C20003-X2-X01	G1/2"	G1/2"	14	0,5	FKM	95	17	35	30	RM
C20004-X2-X01	G3/4"	G3/4"	16	0,5	FKM	110	17	39	34	RM
C20005/1-X01	G1"	G1"	20	1,0	FKM	120	18	48	41	RM

* AVL: Verfügbarkeit s. Seite 12 im Katalog Nr. 45

Bestellung

Bestellung | TVR2-S1-A03 - Außengewinde beidseitig

Eingang B1: Außengewinde / Ausgang B2: Außengewinde



ca.-Maße (mm)

B1 / B2: Whitworth Rohrgewinde nach DIN EN ISO 228-1

Anschlussgröße: Betriebsmedieneingang B1 = Betriebsmedienausgang B2

Rückschlagventile des Vorzugsvariantenraums:

Bestellnummer	B1	B2	DN	PC (bar)	DW	L1	D1	SW(1) / SW(2)	AVL*
C20203	G3/8"	G3/8"	10	0,1	FKM	93	35	30	**
C20204-X01	G1/2"	G1/2"	14	0,5	FKM	95	35	30	RM
C20205-X01	G3/4"	G3/4"	16	0,5	FKM	110	39	34	**
C20206	G1"	G1"	20	1,0	FKM	124	48	41	**

* AVL: Verfügbarkeit s. Seite 12 im Katalog Nr. 45

** Verfügbarkeit auf Anfrage

Bestellung

Bestellung | Erweiterter Variantenraum

Konfigurierbare Rückschlagventile des erweiterten Variantenraums.

Rückschlagventile des erweiterten Variantenraums bieten weitere Konfigurationsmöglichkeiten über den Vorzugsvariantenraum hinaus.

Folgende Eigenschaften sind konfigurierbar:

- Anschlusskonfigurationen
- Anschlussgrößen für Betriebsmedienanschlüsse (B1 / B2)
- Öffnungsdruck
- Dichtungswerkstoff

Wählen Sie hierzu in der nachfolgend aufgeführten Tabelle die technischen Eigenschaften aus und fragen Sie Ihr WEH® Rückschlagventil TVR2 an. Die dargestellten Abbildungen sind Beispiele von WEH® Rückschlagventilen der Produktfamilie TVR2.



Weitere Ausführungen, die nicht dem erweiterten Variantenraum entsprechen, können individuell angefragt werden. Beachten Sie hierzu *Kapitel 1.9 Informationen zu Ihrer Anfrage* im Katalog Nr. 45. Bitte beachten Sie, dass die Verfügbarkeit für individuelle, kundenspezifische Rückschlagventile gegebenenfalls abweichen kann.

Technische Daten

Eigenschaften	Erweiterter Variantenraum
Produktserie	TVR2-S1
Anschlusskonfiguration	A01, A02, A03, A10, A11, A12, A13, A14, A15
Anschlussgrößen für Betriebsmedieneingang B1 / Betriebsmedienausgang B2	<ul style="list-style-type: none"> • Rohr Ø 12 mm, Ø 16 mm • G3/8", G1/2", G3/4", G1"
Nennweite (DN)	Je nach Ausführung
Max. zulässiger Betriebsdruck PS	250 bar
Öffnungsdruck PC*	Auf Anfrage
Temperaturbereich	Abhängig vom Dichtungswerkstoff
Leckrate	1 x 10 ⁻⁴ mbar x l/s
Gehäusewerkstoff	Edelstahl
Federwerkstoff	Edelstahl
Dichtungswerkstoff DW	Auf Anfrage
Schmierstoff	E99-4
Ventilsitz	Kugelabdichtung
Durchflussrichtung	B1 → B2

* Bitte beachten Sie, dass die Öffnungsdrücke aufgrund von Toleranzen abweichen können. Der Öffnungsdruck gilt grundsätzlich für den waagrechten Einbau des Rückschlagventils. Bei einer anderen Einbaurichtung, können die Werte abweichen.

Andere Ausführungen auf Anfrage

Bestellung**Mögliche Anschlusskonfigurationen**

Als Ergänzung zur Tabelle der technischen Eigenschaften (siehe Seite 9) sind nachfolgend mögliche Anschlusskonfigurationen von WEH® Rückschlagventilen der Produktfamilie TVR2 aufgeführt. Die Anschlusskonfiguration ist Teil der Produktserie.

Anschlusskonfiguration	Betriebsmedieneingang B1	Betriebsmedienausgang B2
A01	Doppelklemmringverschraubung	Doppelklemmringverschraubung
A02	Innengewinde	Innengewinde
A03	Außengewinde	Außengewinde
A10	Doppelklemmringverschraubung	Innengewinde
A11	Doppelklemmringverschraubung	Außengewinde
A12	Innengewinde	Doppelklemmringverschraubung
A13	Innengewinde	Außengewinde
A14	Außengewinde	Doppelklemmringverschraubung
A15	Außengewinde	Innengewinde

Weitere Produkte

Weitere Produkte finden Sie in unserem aktuellen Katalog Nr. 45.

Technische Erläuterungen

TECHNISCHE ERLÄUTERUNGEN

Abkürzungen/Begriffsdefinitionen

Erläuterung der Abkürzungen sowie Begriffsdefinitionen finden Sie im Technischen Anhang des entsprechenden Katalogs oder unter www.weh.com

Abbildungen

Die in diesem Datenblatt verwendeten Abbildungen dienen nur zur Veranschaulichung und können in einigen Einzelheiten vom tatsächlichen Produkt abweichen. Verbindliche Angaben entnehmen Sie bitte den jeweiligen Einzelaufträgen.

Sichere Produktauswahl

Unsere WEH® Produkte sind für den Betrieb durch sachkundige Fachanwender ausgelegt (soweit WEH® Produkte im Einzelfall auch für den Betrieb durch andere Anwender ausgelegt sind, ist hierzu ein ausdrücklicher Hinweis in der jeweiligen Betriebsanleitung aufgenommen). Bitte beachten Sie, dass WEH Ihr System nicht kennt und daher - auch aufgrund der Vielzahl an verschiedenen potenziellen Einsatzmöglichkeiten der WEH® Produkte - nicht für alle denkbaren Anwendungsvarianten eine vorherige Erprobung durchführen kann. Die Verantwortung für die Auswahl, Konfiguration und Prüfung der Geeignetheit von WEH® Produkten - insbesondere entsprechend den Anforderungen Ihres Systems - liegt bei Ihnen. Bitte stellen Sie vor dem Erwerb von WEH® Produkten insbesondere sicher, ob diese gemäß unserer Produktbeschreibungen mit Ihrem Einsatzzweck, Ihren Leistungsdaten, den bei Ihnen eingesetzten Materialien und Fluiden, Ihrem Systemkonzept und Ihren Systemgrenzen kompatibel sind. Bitte beachten Sie hierbei ebenso Ihre technischen und rechtlichen Anforderungen an den Betrieb, die Handhabung und die Wartung. Die Qualität und Sicherheit unserer WEH® Produkte hat für uns höchste Priorität. WEH® Produkte dürfen daher nicht außerhalb der Vorgaben in den jeweiligen Datenblättern und Produktbeschreibungen eingesetzt werden. Sollten Sie sich nicht sicher sein, ob das WEH® Produkt zu Ihrem System und geplanten Einsatzzweck passt, kommen Sie bitte vorab auf uns zu. Zudem empfehlen wir dringend den Einsatz von Fremd-Ersatzteilen oder eine Kombination von WEH® Produkten mit ungeeigneten Fremd-Produkten zu vermeiden. Die Verantwortung für die Prüfung der Geeignetheit von Fremd-Produkten liegt bei Ihnen. WEH® Produkte und WEH® Ersatzteile entsprechen unseren Qualitäts- und Sicherheitsstandards.

Lebensdauer

Bei WEH® Produkten handelt es sich grundsätzlich um Produkte, die betriebsbedingt und abhängig von Ihrer individuellen Applikation/Anwendung dem Verschleiß und der Ermüdung unterliegen können. Details – insbesondere auch zu entsprechenden Mindest-Inspektions- und Wartungsintervallen – entnehmen Sie der jeweiligen Betriebsanleitung des WEH® Produkts.

Erläuterung zur Druckgeräterichtlinie

Diese WEH® Produkte sind grundsätzlich als druckhaltende Ausrüstungsteile gemäß Artikel 2 Nr. 5 der Druckgeräterichtlinie 2014/68/EU eingestuft und werden als rohrlinienähnlich betrachtet. Diese WEH® Produkte dürfen nicht eingesetzt werden als Ausrüstungsteile mit Sicherheitsfunktion. Ferner wird darauf hingewiesen, dass diese WEH® Produkte gemäß den Anforderungen des Artikels 4 Absatz 3 der Druckgeräterichtlinie 2014/68/EU ausgelegt und in Verkehr gebracht werden. Die Bewertung bzgl. einer anderweitigen Einstufung kann jedoch auf Anfrage erfolgen.

Externes Änderungsmanagement

WEH behält sich vor, seine Produkte laufend zu aktualisieren, zu optimieren und anzupassen. Daraus können sich entsprechende Änderungen am Produktergebnis ergeben. Informationen über durchgeführte Produktaktualisierungen, Produktoptimierungen und/oder Produkthanpassungen werden Kunden nur in Einzelfällen proaktiv oder unaufgefordert seitens WEH mitgeteilt. Gerne können Sie die Firma WEH jederzeit ansprechen und sich nach etwaigen Produktaktualisierungen, Produktoptimierungen und/oder Produkthanpassungen erkundigen.

© Alle Rechte vorbehalten, WEH GmbH. Jegliche unbefugte Nutzung untersagt. Änderungen vorbehalten.
Ausschluss jeglicher Haftung für alle Inhalte. Ältere Versionen verlieren hiermit Gültigkeit.

» Kontakt

Sie haben Fragen oder benötigen weitere Informationen? – Wir sind gerne für Sie da.

Hersteller:

WEH GmbH Verbindungstechnik

Josef-Henle-Str. 1

89257 Illertissen / Deutschland

Telefon: +49 (0) 7303 9609-0

E-Mail: sales@weh.com

Webseite: www.weh.com