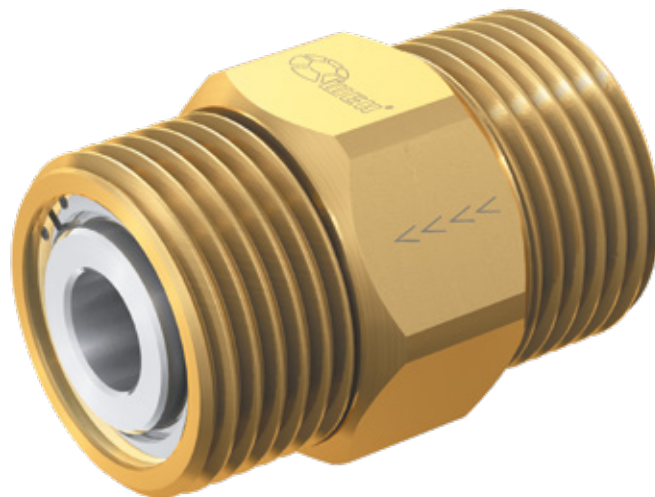


Typ **TVR2**

WEH[®] Rückschlagventil

für den Einsatz bei gasförmigen Medien und zum Einbau in Gasemischanlagen



Allgemein

BESCHREIBUNG



Merkmale

- Hohe Dichtigkeit
- Sehr geräuscharm durch optimierte interne Gasführung
- Verschleißfest und korrosionsbeständig
- Robuste Konstruktion
- Einfache Montage

Speziell zum Einbau in Gasemischanlagen wurde ein neues Rückschlagventil entwickelt. Dieses Rückschlagventil ist sowohl in der Ausführung für inerte/brennbare Gase als auch für Sauerstoff erhältlich.

Die medienberührten Dichtungen sind so angeordnet, dass eine Beschädigung der Dichtkomponenten weitgehend verhindert wird. Die auch bei hohen Durchflüssen sehr geräuscharmen Rückschlagventile zeichnen sich besonders durch ihre optimale Dichtigkeit aus, die sie ideal zum Einsatz bei gasförmigen Medien macht. Das Rückschlagventil erweist sich durch den robusten Innenaufbau im Einsatz als äußerst langlebig.

Einsatzgebiete und Anwendungen

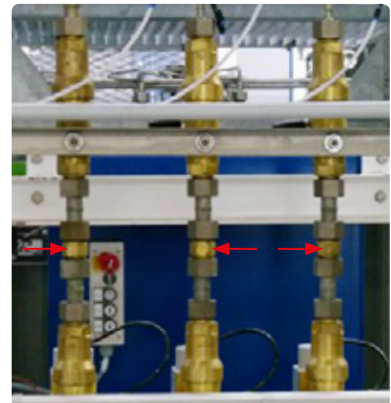
Rückschlagventil für den Einsatz bei gasförmigen Medien und zum Einbau in Gasemischanlagen. Auch für Vakuumanwendungen geeignet.

TECHNISCHE DATEN

Eigenschaften	Standardausführung	
Nennweite DN	12 mm	
Druckbereich	PN = 350 bar PS = 420 bar PT = 630 bar	
Leckrate	5 x 10 ⁻³ mbar x l/s	
Medium	Inerte/brennbare Gase	Sauerstoff
Temperaturbereich	+5 °C bis +95 °C	+5 °C bis +60 °C
Teilewerkstoffe	Gehäuse aus Messing, Ventilkörper in Edelstahl	Gehäuse aus Messing, Ventilkörper in Monel®
Ventilsitz	Kegeldichtung in PEEK / rostfreier Stahl	Kegeldichtung in Kupfer / Monel®
Dichtungswerkstoffe	EPDM	EPDM
Prüfungen	Sauerstoff-Ausbrennprüfung vorhanden	

Andere Ausführungen auf Anfrage

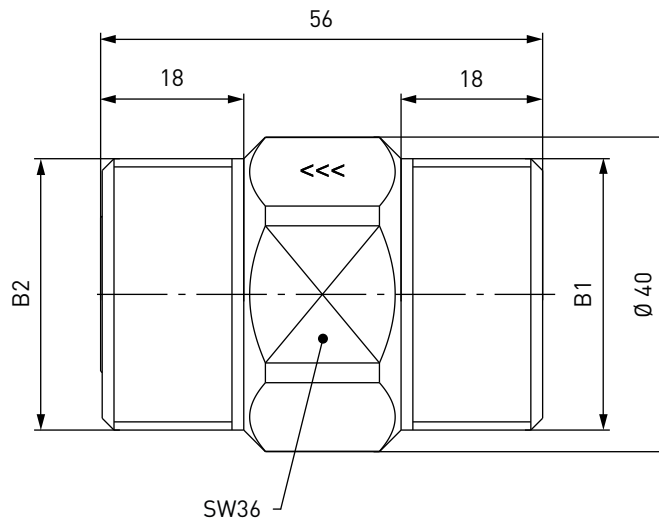
Anwendungsbeispiel:



Bestellung / Zubehör

BESTELLUNG | Rückschlagventil WEH® TVR2

ca.-Maße (mm)



Bestellnummer	Beschreibung	Öffnungsdruck PC (bar)	Zuleitung B1	Anschluss B2
C1-77200-X01	TVR2	0,15 ± 0,05	UNF 1 3/8"-12* AG	UNF 1 3/8"-12* AG
C1-93517-X01**	TVR2	0,22 ± 0,05	UNF 1 3/8"-12* AG	UNF 1 3/8"-12* AG

* gemäß SAE J514
 ** für Sauerstoff

Andere Anschlussgrößen und -arten auf Anfrage.

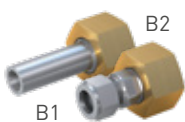
Benötigte Angaben zur Bestellung siehe Seite 7, Katalog Nr. 20.

ZUBEHÖR

Für das Rückschlagventil WEH® TVR2 stehen folgende Zubehörteile zur Verfügung:

Anschlussadapter / Schweißnippel

Für die Anschlüsse „B1/B2“ des Rückschlagventils bieten wir verschiedene Anschlussadapter bzw. Schweißnippel an.



Bestellnummer	Beschreibung	Anschluss B1	Anschluss B2
C1-98542	Anschlussadapter	Rohr Ø 12**	UNF 1 3/8"-12 IG Planabdichtung
C1-75267	Anschlussadapter	Rohr Ø 16***	UNF 1 3/8"-12 IG Planabdichtung
C1-75940	Anschlussadapter	Rohr Ø 16**	UNF 1 3/8"-12 IG Planabdichtung
C1-88193*	Schweißnippel	Rohr Ø 20	UNF 1 3/8"-12 IG Planabdichtung
C1-84783	Schweißnippel	Rohr Ø 16	UNF 1 3/8"-12 IG Planabdichtung

* für Sauerstoff
 ** Doppelklemmringverschraubung
 *** 24° Konus (Ermeto)

Weitere Produkte

WEITERE PRODUKTE

Weitere Produkte finden Sie in unserem aktuellen Katalog Nr. 20



Weitere Informationen finden Sie auf unserer Homepage
www.weh.com

Abkürzungen/Begriffsdefinitionen

Erläuterung der Kürzel siehe technischer Anhang im Katalog oder unter www.weh.com

Sichere Produktauswahl

Unsere WEH® Produkte sind für den Betrieb durch sachkundige Fachanwender ausgelegt (soweit WEH® Produkte im Einzelfall auch für den Betrieb durch andere Anwender ausgelegt sind, ist hierzu ein ausdrücklicher Hinweis in der jeweiligen Betriebsanleitung aufgenommen). Die Verantwortung für die Auswahl von WEH® Produkten bzw. deren Konfiguration entsprechend der Anforderungen Ihres Systems liegt bei Ihnen. Bitte beachten Sie hierbei insbesondere Ihren Einsatzzweck, Ihre Leistungsdaten, Ihre Materialverträglichkeit, Ihr Systemkonzept und Ihre Systemgrenzen sowie Ihre technischen und rechtlichen Anforderungen an den Betrieb, die Handhabung und die Wartung. Die Qualität und Sicherheit unserer WEH® Produkte hat für uns höchste Priorität. WEH® Produkte dürfen daher nicht außerhalb der Vorgaben in den jeweiligen Datenblättern und Produktbeschreibungen eingesetzt werden. Zudem empfehlen wir dringend den Einsatz von Fremd-Ersatzteilen oder eine Kombination von WEH® Produkten mit ungeeigneten Fremd-Produkten zu vermeiden. Die Verantwortung für die Prüfung der Geeignetheit von Fremd-Produkten liegt bei Ihnen. WEH® Produkte und WEH® Ersatzteile entsprechen unseren Qualitäts- und Sicherheitsstandards.

Erläuterung zur Druckgeräterichtlinie

Diese WEH® Produkte sind grundsätzlich und ausschließlich als druckhaltende Ausrüstungsteile für Rohrleitungen gemäß Artikel 2 Nr. 5 der Druckgeräterichtlinie 2014/68/EU klassifiziert. Diese WEH® Produkte dürfen nicht eingesetzt werden (i) als Ausrüstungsteile mit Sicherheitsfunktion oder (ii) für Behälter im Sinne der Druckgeräterichtlinie 2014/68/EU. Der Einsatz dieser WEH® Produkte muss daher der Klassifizierung als druckhaltende Ausrüstungsteile für Rohrleitungen entsprechen. Die Bewertung bzgl. einer anderweitigen Einstufung kann jedoch auf Anfrage erfolgen.

Externes Änderungsmanagement

WEH behält sich vor, seine Produkte laufend zu aktualisieren, zu optimieren und anzupassen. Daraus können sich entsprechende Änderungen am Produkt ergeben. Informationen über durchgeführte Produktaktualisierungen, Produktoptimierungen und/oder Produktpassungen werden Kunden nur in Einzelfällen proaktiv oder unaufgefordert seitens WEH mitgeteilt. Gerne können Sie die Firma WEH jederzeit ansprechen und sich nach etwaigen Produktaktualisierungen, Produktoptimierungen und/oder Produktpassungen erkundigen.

© Alle Rechte vorbehalten, WEH GmbH. Jegliche unbefugte Nutzung untersagt. Änderungen vorbehalten.
Ausschluss jeglicher Haftung für alle Inhalte. Ältere Versionen verlieren hiermit Gültigkeit.

» Kontakt

Für Rückfragen und weitere Informationen stehen wir Ihnen jederzeit gerne zur Verfügung.

Hersteller:

WEH GmbH Verbindungstechnik

Josef-Henle-Str. 1

89257 Illertissen / Deutschland

Tel.: +49 (0) 7303 9609-0

Email: sales@weh.com

www.weh.com